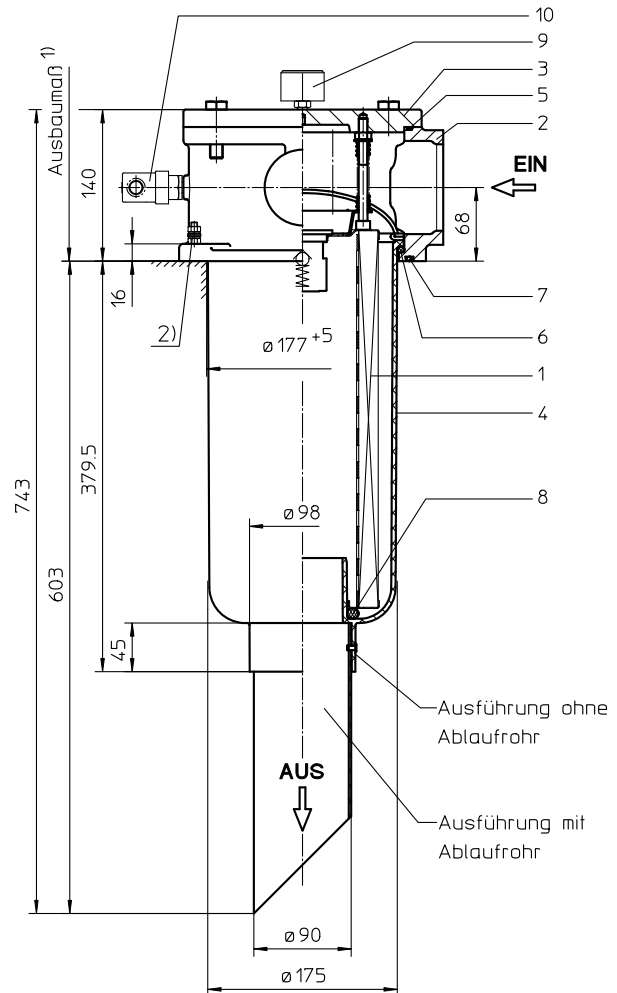
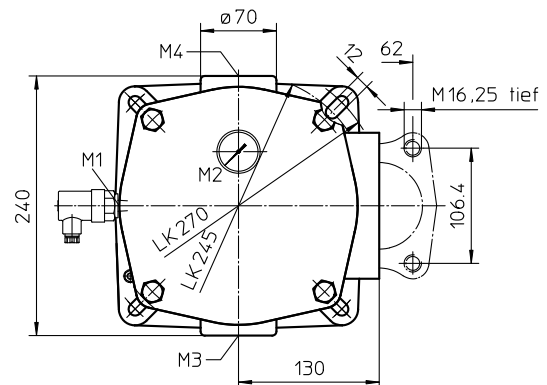


Baureihe TEF 952 DN80 PN10

1) Ausbaumaß ohne Ablaufrohr 560
Ausbaumaß mit Ablaufrohr 780



2) Anschluss für Potenzialausgleich, nur für Anwendung in explosionsgefährdeten Bereichen.



Masse: ca. 11 kg

Abmessungen: mm

Maß- bzw. Konstruktionsänderungen vorbehalten.

Rücklauffilter

Baureihe TEF 952

DN80 PN10

Beschreibung :

Rücklauffilter der Baureihe TEF 952 sind für einen Betriebsdruck bis 10 bar geeignet. Druckspitzen werden mit ausreichender Sicherheit aufgenommen.

Die TEF-Filter werden direkt auf den Tank montiert und an die Rücklaufleitung angeschlossen.

Die Filterelemente bestehen aus sternförmig gefaltetem Filtermaterial, welches von außen um ein gelochtes Stützrohr gelegt und mit den Endscheiben verklebt ist. Die Durchflussrichtung ist von außen nach innen.

Zum Reinigen der Edelstahl-Elemente (siehe Reinigungsvorschriften 21070-4 und 39448-4) bzw. zum Wechseln des Filterelementes wird der Filterdeckel entfernt und das Filterelement entnommen. Die Elemente sind jedoch nur bedingt reinigbar.

Bei Filtereinheiten feiner 40 µm sollten Einweegelemente mit Filtermaterialien aus Papier oder Glasfaser zum Einsatz kommen. Filtereinheiten bis 5 µm (e), auf Wunsch auch feiner lieferbar.

Eaton Filterelemente zeichnen sich durch hohe Eigenstabilität des Filtermaterials, ausgezeichnete Rückhalteraten respektive hohe Schmutzaufnahmekapazität und durch lange Standzeiten aus.

Eaton Filter sind einsetzbar für alle Mineralöle, Emulsionen und für die meisten synthetischen Hydraulikflüssigkeiten und Schmieröle. Die Entsorgung des abgelassenen Fluids hat nach dem jeweiligen nationalen Vorschriften zu erfolgen.

Durch eine praxiserichte Konstruktion ist das Rücklauffilter leicht zu warten. Eine lösbare Verbindung zwischen Filteroberteil und Filtertopf verhindert bei Wechsel des Filterelementes ein Zurückfließen von Schmutzöl in den Tank.

1. Typenschlüssel:

1.1. Kompletfilter: (auch Bestellbeispiel)

TEF. 952. 10VG. 10. S. P. -. FS. A. -.

1	2	3	4	5	6	7	8	9	10
---	---	---	---	---	---	---	---	---	----

E1. O. -. -. -

11	12	13	14	15
----	----	----	----	----

- 1 **Baureihe:**
TEF = Rücklauffilter für Tankeinbau
- 2 **Nenngröße:** 952
- 3 **Filtermaterial:**
80G, 40G, 25G Edelstahlgewebe
25VG, 16VG, 10VG, 6VG, 3VG Glasfaser
10 P Papier
- 4 **Druckdifferenzbeständigkeit für Filterelement:**
10 = Δp 10 bar
- 5 **Filterelementausführung:**
E = ohne Bypassventil
S = mit Bypassventil Δp 2,0 bar
S1 = mit Bypassventil Δp 3,5 bar
- 6 **Dichtungswerkstoff:**
P = Perbunan (NBR)
V = Viton (FPM)
- 7 **Filterelementspezifikation:** (siehe Katalog)
- = Standard
IS06 = für HFC-Einsatz, siehe Blatt-Nr. 31601
- 8 **Prozessanschluss:**
FS = SAE-Flanschanschluss 3000 PSI
- 9 **Prozessanschlussgröße:**
A = 3"
- 10 **Filtergehäusespezifikation:** (siehe Katalog)
- = Standard
IS06 = für HFC-Einsatz, siehe Blatt-Nr. 31605
IS10 = für ATEX, siehe Blatt-Nr. 68267
IS11 = für Bergbau-Einsatz, siehe Blatt-Nr. 40530
- 11 **Verschmutzungsanzeiger an M1:**
- = ohne
O = optisch, siehe Blatt-Nr. 1616
E1 = Druckschalter, siehe Blatt-Nr. 1616
E2 = Druckschalter, siehe Blatt-Nr. 1616
E5 = Druckschalter, siehe Blatt-Nr. 1616
PA = Potenzialausgleich
- 12 **Verschmutzungsanzeiger an M2:**
mögliche Anzeigen siehe Schlüsselposition 11
- 13 **Verschmutzungsanzeiger an M3:**
mögliche Anzeigen siehe Schlüsselposition 11
- 14 **Verschmutzungsanzeiger an M4:**
mögliche Anzeigen siehe Schlüsselposition 11
- 15 **Ablaufrohr:**
- = ohne
1 = mit Ablaufrohr

Um einen Verschmutzungsanzeiger dem Filter hinzuzufügen, verwenden Sie das entsprechende Datenblatt, um die Details auszuwählen und fügen Sie die Bezeichnung dem Typenschlüssel hinzu.

1.2. Filterelement: (auch Bestellbeispiel)

01E. 950. 10VG. 10. S. P. -

1	2	3	4	5	6	7
---	---	---	---	---	---	---

- 1 **Bauart:**
01E. = Filterelement nach Werksnorm
- 2 **Nenngröße:** 950
- 3 - 7 | siehe Typenschlüssel-Kompletfilter

Zubehör:

- SAE-Gegenflansche, siehe Blatt-Nr. 1652

Technische Daten:

Designtemperatur:	-10°C bis +100°C
Betriebstemperatur:	-10°C bis +80°C
Betriebsmedium:	Mineralöl, andere Medien auf Anfrage
Maximaler Betriebsdruck:	10 bar
Öffnungsdruck Bypassventil:	2,0 bar, 3,5 bar
Prozessanschluss:	SAE-Flanschanschluss 3000 PSI
Gehäusematerial Standard:	Oberteil / Deckel AL, Filtertopf Polyamid glasfaserverstärkt
Gehäusematerial IS10/Kategorie 2 und 3:	Oberteil / Deckel AL, Filtertopf Polyamid kohlefaserverstärkt
Gehäusematerial IS11/Kategorie M2:	Oberteil / Deckel GG, Filtertopf Polyamid kohlefaserverstärkt
Dichtungsmaterial:	Perbunan (NBR) oder Viton (FPM), andere Qualitäten auf Anfrage
Einbaulage:	senkrecht
Behältervolumen:	10 l

Einstufung nach Druckgeräterichtlinie 2014/68/EU für Mineralöl (Fluidgruppe 2) - Artikel 4, Absatz 3.

Einstufung nach ATEX-Richtlinie 2014/34/EU erfolgt anwendungsspezifisch (siehe Fragebogen Blatt-Nr. 34279-4).

Δp-Q Kennlinien:

Filterauslegung/Filterdimensionierung

Der Gesamtdruckverlust eines Filters bei einem bestimmten Volumenstrom Q setzt sich zusammen aus dem Gehäuse –Δp und dem Element-Δp, und wird wie folgt ermittelt:

$$\Delta p_{\text{Gesamt}} = \Delta p_{\text{Gehäuse}} + \Delta p_{\text{Element}}$$

$$\Delta p_{\text{Gehäuse}} = (\text{siehe Gehäusekennlinie})$$

$$\Delta p_{\text{Element}} (\text{mbar}) = Q \left(\frac{\text{l}}{\text{min}} \right) \times \frac{\text{MSK}}{10} \left(\frac{\text{mbar}}{\text{l/min}} \right) \times v \left(\frac{\text{mm}^2}{\text{s}} \right) \times \frac{p}{0,876} \left(\frac{\text{kg}}{\text{dm}^3} \right)$$

Für eine komfortable Auslegung ohne Rechenaufwand besuchen Sie unser Filter-Auswahl-Programm auf

www.eatonpowersource.com/calculators/filtration/

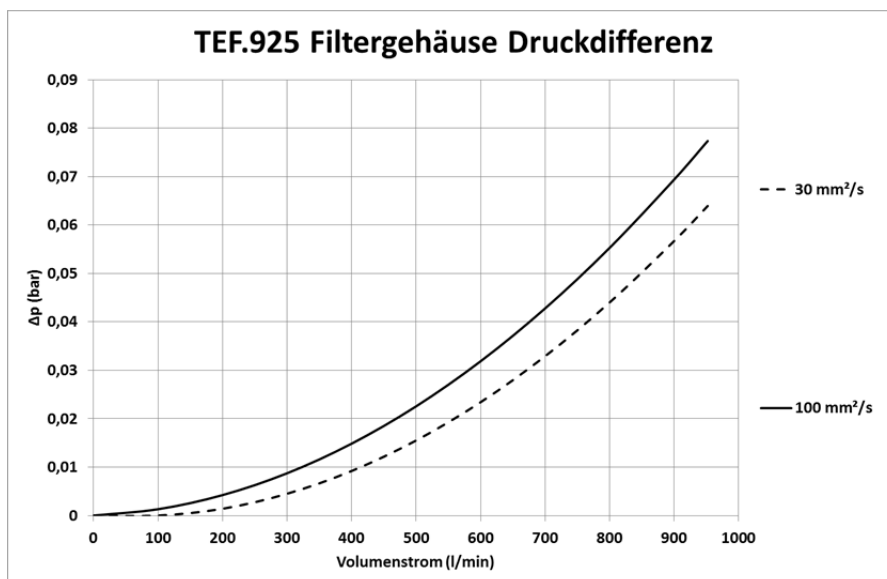
Materialsteigungskoeffizienten (MSK) für Filterelemente

Die Materialsteigungskoeffizienten in mbar/(l/min) gelten für Mineralöle (HLP) mit einer Dichte von 0,876 kg/dm³ und einer kinematischen Viskosität von 30 mm²/s (139 SUS). Die Druckdifferenz ändert sich proportional zur Viskositäts- und Dichteänderung.

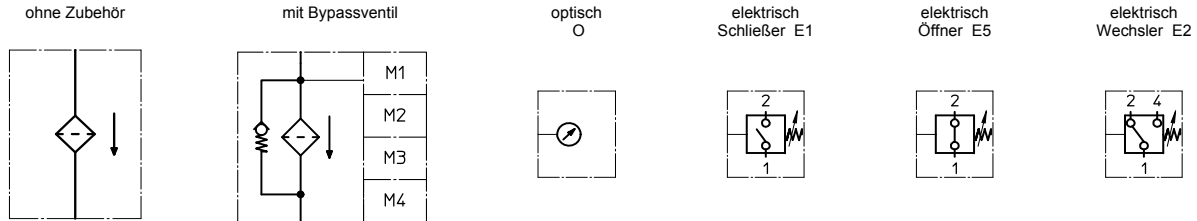
TEF	VG					G			P
	3VG	6VG	10VG	16VG	25VG	25G	40G	80G	10P
952	0,302	0,210	0,134	0,117	0,080	0,0146	0,0137	0,0094	0,062

Δp = f(Q) – Kennlinie nach ISO 3968

Die Druckverlust-Kennlinie gilt für Mineralöle (HLP) mit einer Dichte von 0,876 kg/dm³. Die Druckdifferenz ändert sich proportional zur Dichteänderung.



Symbole:



Ersatzteile:

Teil	Stück	Benennung	Abmessung	Artikel-Nr.	
1	1	Filterelement	01.E950...		
2	1	Filteroberteil			
3	1	Filterdeckel			
4	1	Filtertopf ohne Ablaufrohr	NG 950		
		Filtertopf mit Ablaufrohr	NG 950		
5	1	O-Ring	195 x 3,5	301831 (NBR)	306528 (FPM)
6	1	O-Ring	170 x 6	304799 (NBR)	306529 (FPM)
7	1	O-Ring	190 x 5	305432 (NBR)	310283 (FPM)
8	1	O-Ring	78 x 10	305017 (NBR)	305552 (FPM)
9	1	Verschmutzungsanzeige, optisch	O	301721	
10	1	Druckschalter, elektrisch	E1, E2 oder E5	siehe Blatt-Nr. 1616	

Prüfverfahren:

Filterelemente werden folgenden Prüfungen unterzogen:

ISO 2941	Kollaps-, Berstdruckprüfung
ISO 2942	Feststellung der einwandfreien Fertigungsqualität
ISO 2943	Prüfung der Verträglichkeit mit der Druckflüssigkeit
ISO 3723	Verfahren zur Prüfung der Endscheibenbelastung
ISO 3724	Nachweis der Durchfluss-Ermüdungseigenschaften
ISO 3968	Bestimmung des Durchflusswiderstandes in Abhängigkeit vom Volumenstrom
ISO 16889	Mehrfachdurchgang-Prüfverfahren zur Bestimmung der Filterleistung (Multi-Pass-Test)

Nordamerika
 44 Apple Street
 Tinton Falls, NJ 07724
 Gebührenfrei: 800 656-3344
 (nur innerhalb Nordamerikas)
 Tel: +1 732 212-4700

China
 No. 3, Lane 280,
 Linhong Road
 Changning District, 200335
 Shanghai, P.R. China
 Tel: +86 21 5200-0099

Europa/Afrika/Naher Osten
 Auf der Heide 2
 53947 Nettersheim, Deutschland
 Tel: +49 2486 809-0

Singapur
 4 Loyang Lane #04-01/02
 Singapur 508914
 Tel: +65 6825-1668

Friedensstraße 41
 68804 Altlußheim, Deutschland
 Tel: +49 6205 2094-0

Brasilien
 Rua Clark, 2061 - Macuco
 13279-400 - Valinhos, Brazil
 Tel: +55 11 3616-8400

An den Nahewiesen 24
 55450 Langenionsheim, Deutschland
 Tel: +49 6704 204-0

Für weitere Informationen kontaktieren Sie uns per E-Mail unter filtration@eaton.com oder online unter eaton.com/filtration

© 2015 Eaton. Alle Rechte vorbehalten. Sämtliche Handelsmarken und eingetragenen Warenzeichen sind Eigentum der jeweiligen Unternehmen. Gedruckt in Deutschland. Sämtliche in diesem Prospekt enthaltenen Informationen und Empfehlungen hinsichtlich der Verwendung der hierin beschriebenen Produkte basieren auf Prüfungen, die als zuverlässig angesehen werden. Dennoch obliegt es der Verantwortung des Benutzers, die Eignung dieser Produkte für seine eigene Anwendung festzustellen. Da die konkrete Verwendung durch Dritte außerhalb unseres Einflussbereiches liegt, übernimmt Eaton keinerlei ausdrückliche oder stillschweigende Gewährleistung für die Auswirkungen einer solchen Verwendung oder die dadurch erzielbaren Ergebnisse. Eaton übernimmt keinerlei Haftung in Zusammenhang mit der Verwendung dieser Produkte durch Dritte. Die hierin enthaltenen Informationen sind nicht als absolut vollständig anzusehen, da weitere Informationen notwendig oder wünschenswert sein können, falls spezifische oder außergewöhnliche Umstände vorliegen, beziehungsweise aufgrund von geltenden Gesetzen oder behördlichen Bestimmungen.