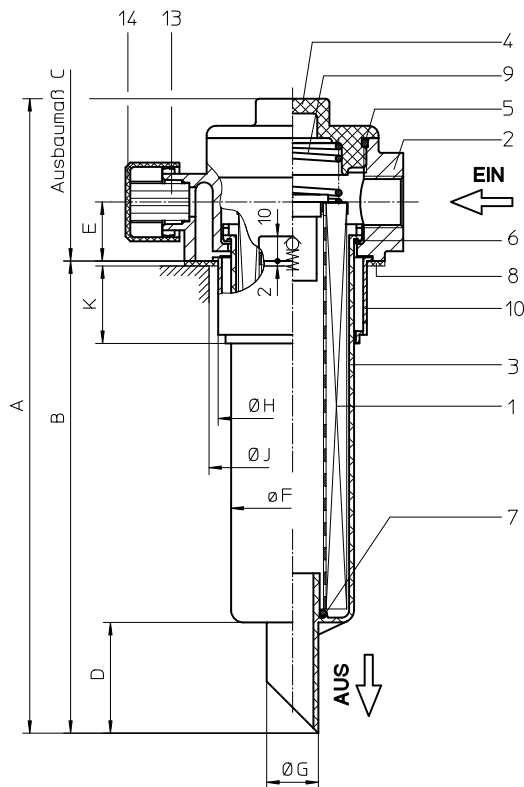
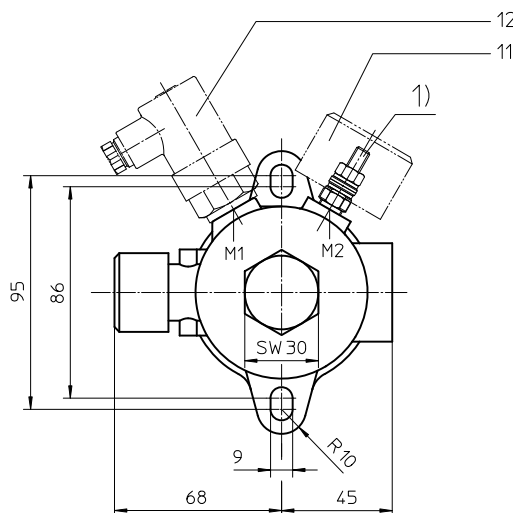
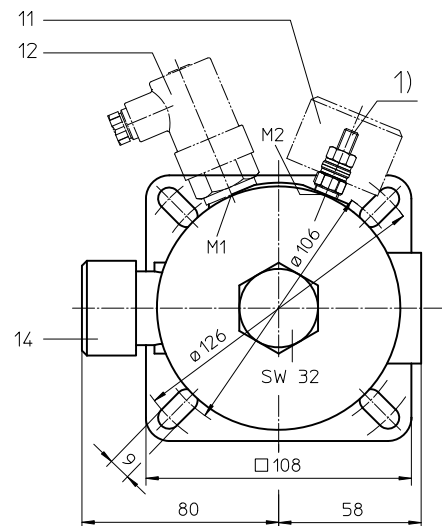


Baureihe TEFB 55-120 DN15-25 PN10

Ansichten TEFB 55, 70



Ansicht TEFB 120



Abmessungen:

Typ	TEFB 55	TEFB 70	TEFB 120
Anschluss	G 1/2	G 3/4	G 1
A	258	258	284
B	192	192	208
C	270	270	300
D	45	45	65
E	24	24	20
F	52	52	70
G	21	21	24
H	60,5	60,5	78,5
J	61	61	79
K	31,5	31,5	41
Masse kg	1	1	1,5
Behältervolumen	0,3 l	0,3 l	0,6

1) Anschluss für Potenzialausgleich, nur für Anwendung in explosionsgefährdeten Bereichen.

Abmessungen: mm

Maß- bzw. Konstruktionsänderungen vorbehalten.

Rücklaufilter

Baureihe TEFB 55-120

DN15-25 PN10

Beschreibung :

Rücklaufilter der Baureihe TEFB 55-120 sind für einen Betriebsdruck bis 10 bar geeignet. Druckspitzen werden mit ausreichender Sicherheit aufgenommen.

Die TEFB-Filter werden direkt auf den Tank montiert und an die Rücklaufleitung angeschlossen. Für das im Filterborteil integrierte Belüftungsfilter ist kein zusätzlicher Anschluss nötig. Das eingebaute Filterelement des Belüftungsfilters hat eine Filterfeinheit von 10µm.

Die Filterelemente bestehen aus sternförmig gefaltetem Filtermaterial, welches von außen um ein gelochtes Stützrohr gelegt und mit den Endscheiben verklebt ist. Die Durchflussrichtung ist von außen nach innen.

Zum Reinigen der Edelstahl-Elemente (siehe Reinigungsvorschriften 21070-4 und 39448-4) bzw. zum Wechseln des Filterelementes wird der Filterdeckel entfernt und das Filterelement entnommen. Die Elemente sind jedoch nur bedingt reinigbar.

Bei Filterfeinheiten feiner 40 µm sollten Einwegelemente mit Filtermaterialien aus Papier oder Glasfaser zum Einsatz kommen. Filterfeinheiten bis 5 µm (e), auf Wunsch auch feiner lieferbar.

Eaton Filterelemente zeichnen sich durch hohe Eigenstabilität des Filtermaterials, ausgezeichnete Rückhalteraten respektive hohe Schmutzaufnahmekapazität und durch lange Standzeiten aus.

Eaton Filter sind einsetzbar für alle Mineralöle, Emulsionen und für die meisten synthetischen Hydraulikflüssigkeiten und Schmieröle. Die Entsorgung des abgelassenen Fluids hat nach dem jeweiligen nationalen Vorschriften zu erfolgen.

Durch eine praxisingerechte Konstruktion ist das Rücklaufilter leicht zu warten. Eine lösbare Verbindung zwischen Filterborteil und Filtertopf verhindert bei Wechsel des Filterelementes ein Zurückfließen von Schmutzöl in den Tank.

1. Typenschlüssel:

1.1. Komplettfilter: (auch Bestellbeispiel)

TEFB. 120. 10VG. 16. S. P. -. G. 5. -. E1. O. 1

1	2	3	4	5	6	7	8	9	10	11	12	13
---	---	---	---	---	---	---	---	---	----	----	----	----

- 1 | **Baureihe:**
TEFB = Rücklaufilter für Tankeinbau mit Belüftung
- 2 | **Nenngröße:** 55, 70, 120
- 3 | **Filtermaterial:**
80G, 40G, 25G Edelstahlgewebe
25VG, 16VG, 10VG, 6VG, 3VG Glasfaser
10 P Papier
- 4 | **Druckdifferenzbeständigkeit für Filterelement:**
16 = Δp 16 bar
- 5 | **Filterelementausführung:**
E = ohne Bypassventil
S = mit Bypassventil Δp 2,0 bar
- 6 | **Dichtungswerkstoff:**
P = Perbunan (NBR)
V = Viton (FPM)
- 7 | **Filterelementspezifikation:** (siehe Katalog)
- = Standard
IS06 = für HFC-Einsatz, siehe Blatt-Nr. 31605
- 8 | **Prozessanschluss:**
G = Gewindeanschluss nach DIN 3852, T2
- 9 | **Prozessanschlussgröße:**
3 = G ½ TEFB 55
4 = G ¾ TEFB 70
5 = G 1 TEFB 120
- 10 | **Filtergehäusespezifikation:** (siehe Katalog)
- = Standard
IS06 = für HFC-Einsatz, siehe Blatt-Nr. 31605
IS10 = für ATEX, siehe Blatt-Nr. 68267 (TEFB 55/70)
- 11 | **Verschmutzungsanzeiger an M1:**
- = ohne
O = optisch, siehe Blatt-Nr. 1616
E1 = Druckschalter, siehe Blatt-Nr. 1616
E2 = Druckschalter, siehe Blatt-Nr. 1616
E5 = Druckschalter, siehe Blatt-Nr. 1616
PA = Potenzialausgleich
- 12 | **Verschmutzungsanzeiger an M2:**
mögliche Anzeigen siehe Schlüsselposition 11
- 13 | **Ölabscheider:**
- = ohne
1 = mit Ölabscheider

Um einen Verschmutzungsanzeiger dem Filter hinzuzufügen, verwenden Sie das entsprechende Datenblatt, um die Details auszuwählen und fügen Sie die Bezeichnung dem Typenschlüssel hinzu.

1.2. Filterelement: (auch Bestellbeispiel)

01E. 120. 10VG. 16. S. P. -

1	2	3	4	5	6	7
---	---	---	---	---	---	---

- 1 | **Bauart:**
01E. = Filterelement nach Werksnorm
- 2 | **Nenngröße:** 70, 120
- 3 | - 7 | siehe Typenschlüssel-Komplettfilter

Technische Daten:

Designtemperatur:	-10°C bis +100°C
Betriebstemperatur:	-10°C bis +80°C
Betriebsmedium:	Mineralöl, andere Medien auf Anfrage
Maximaler Betriebsdruck:	10 bar
Öffnungsdruck Bypassventil:	2,0 bar
Prozessanschluss:	Gewindeanschluss nach DIN 3852, T2
Gehäusematerial Standard:	Oberteil AL, Verschlusschraube / Filtertopf Polyamid glasfaserverstärkt
Gehäusematerial IS10/Kategorie 2 und 3:	Oberteil AL, Verschlusschraube / Filtertopf Polyamid kohlefaserverstärkt
Dichtungsmaterial:	Perbunan (NBR) oder Viton (FPM), andere Qualitäten auf Anfrage
Einbaulage:	senkrecht

Einstufung nach Druckgeräterichtlinie 2014/68/EU für Mineralöl (Fluidgruppe 2) - Artikel 4, Absatz 3.

Einstufung nach ATEX-Richtlinie 2014/34/EU erfolgt anwendungsspezifisch (siehe Fragebogen Blatt-Nr. 34279-4).

Δp-Q Kennlinien:

Filterauslegung/Filterdimensionierung

Der Gesamtdruckverlust eines Filters bei einem bestimmten Volumenstrom Q setzt sich zusammen aus dem Gehäuse –Δp und dem Element-Δp, und wird wie folgt ermittelt:

$$\Delta p_{\text{Gesamt}} = \Delta p_{\text{Gehäuse}} + \Delta p_{\text{Element}}$$

$$\Delta p_{\text{Gehäuse}} = (\text{siehe Gehäusekennlinie})$$

$$\Delta p_{\text{Element}} (\text{mbar}) = Q \left(\frac{\text{l}}{\text{min}} \right) \times \frac{\text{MSK}}{10} \left(\frac{\text{mbar}}{\text{l/min}} \right) \times v \left(\frac{\text{mm}^2}{\text{s}} \right) \times \frac{p}{0,876} \left(\frac{\text{kg}}{\text{dm}^3} \right)$$

Für eine komfortable Auslegung ohne Rechenaufwand besuchen Sie unser Filter-Auswahl-Programm auf

www.eatonpowersource.com/calculators/filtration/

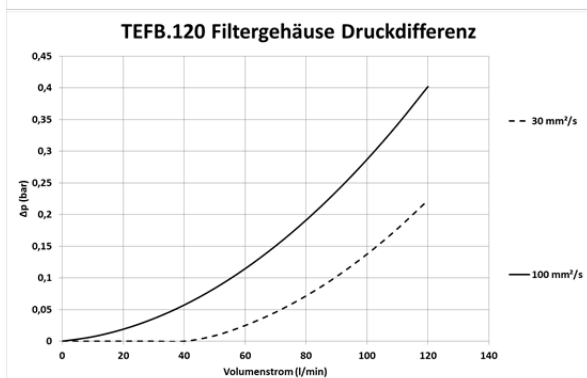
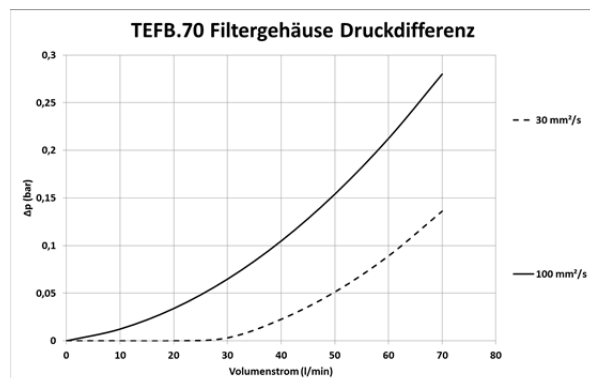
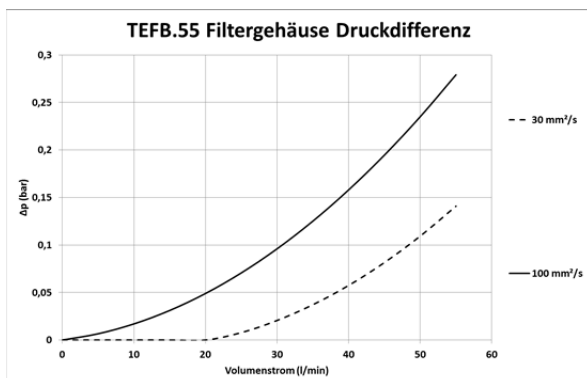
Materialsteigungskoeffizienten (MSK) für Filterelemente

Die Materialsteigungskoeffizienten in mbar/(l/min) gelten für Mineralöle (HLP) mit einer Dichte von 0,876 kg/dm³ und einer kinematischen Viskosität von 30 mm²/s (139 SUS). Die Druckdifferenz ändert sich proportional zur Viskositäts- und Dichteänderung.

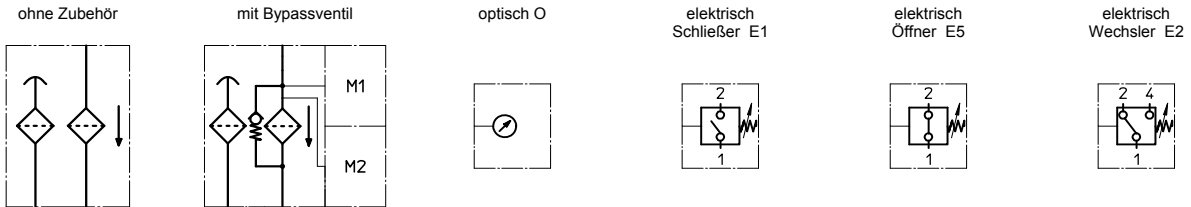
TEFB	VG					G			P
	3VG	6VG	10VG	16VG	25VG	25G	40G	80G	10P
55	2,933	2,036	1,304	1,135	0,775	0,0977	0,0912	0,0625	0,651
70	2,933	2,036	1,304	1,135	0,775	0,0977	0,0912	0,0625	0,651
120	2,624	1,821	1,166	1,015	0,694	0,0934	0,0872	0,0597	0,564

Δp = f(Q) – Kennlinie nach ISO 3968

Die Druckverlust-Kennlinie gilt für Mineralöle (HLP) mit einer Dichte von 0,876 kg/dm³. Die Druckdifferenz ändert sich proportional zur Dichteänderung.



Symbole:



Ersatzteile:

Teil	Stück	Benennung	Abmessung und Artikel-Nr.		
			TEFB 55	TEFB 70	TEFB 120
1	1	Filterelement	01E.70...		01E.120...
2	1	Filteroberteil	305314	305315	304743
3	1	Filtertopf	NG 55-70		NG 120
4	1	Verschlusschraube	M60 x 2		M82 x 2
5	1	O-Ring	56 x 3		75 x 3
			305072 (NBR)		302215 (NBR)
			305322 (FPM)		304729 (FPM)
6	1	O-Ring	50 x 2,5		68 x 4
			305239 (NBR)		303037 (NBR)
			305321 (FPM)		313046 (FPM)
7	1	O-Ring	22 x 3		24 x 3
			304387 (NBR)		303038 (NBR)
			304931 (FPM)		304397 (FPM)
8	1	Formdichtung (Filter ohne Ölabscheider)	2 dick		3 dick
	1	Formdichtung (Filter mit Ölabscheider)	307706		303039
9	1	Feder	DA = 40		DA = 52
			304982		302144
10	1	Ölabscheider	304544		310261
11	1	Verschmutzungsanzeige, optisch	O 301721		
12	1	Druckschalter, elektrisch	E1, E2 oder E5 siehe Blatt-Nr. 1616		
13	1	Filterelement Belüftung	01BFE.70		01BFE.120
			301865		301866
14	1	Schutzkappe	305312		303048

Prüfverfahren:

Filterelemente werden folgenden Prüfungen unterzogen:

- ISO 2941 Kollaps-, Berstdruckprüfung
- ISO 2942 Feststellung der einwandfreien Fertigungsqualität
- ISO 2943 Prüfung der Verträglichkeit mit der Druckflüssigkeit
- ISO 3723 Verfahren zur Prüfung der Endscheibenbelastung
- ISO 3724 Nachweis der Durchfluss-Ermüdungseigenschaften
- ISO 3968 Bestimmung des Durchflusswiderstandes in Abhängigkeit vom Volumenstrom
- ISO 16889 Mehrfachdurchgang-Prüfverfahren zur Bestimmung der Filterleistung (Multi-Pass-Test)

Nordamerika
 44 Apple Street
 Tinton Falls, NJ 07724
 Gebührenfrei: 800 656-3344
 (nur innerhalb Nordamerikas)
 Tel: +1 732 212-4700

China
 No. 3, Lane 280,
 Linhong Road
 Changning District, 200335
 Shanghai, P.R. China
 Tel: +86 21 5200-0099

Europa/Afrika/Naher Osten
 Auf der Heide 2
 53947 Nettersheim, Deutschland
 Tel: +49 2486 809-0

Singapur
 4 Loyang Lane #04-01/02
 Singapur 508914
 Tel: +65 6825-1668

Friedensstraße 41
 68804 Altlußheim, Deutschland
 Tel: +49 6205 2094-0

Brasilien
 Rua Clark, 2061 - Macuco
 13279-400 - Valinhos, Brazil
 Tel: +55 11 3616-8400

An den Nahewiesen 24
 55450 Langenlonsheim, Deutschland
 Tel: +49 6704 204-0



Für weitere Informationen kontaktieren Sie uns per E-Mail unter filtration@eaton.com oder online unter eaton.com/filtration

© 2015 Eaton. Alle Rechte vorbehalten. Sämtliche Handelsmarken und eingetragenen Warenzeichen sind Eigentum der jeweiligen Unternehmen. Gedruckt in Deutschland. Sämtliche in diesem Prospekt enthaltenen Informationen und Empfehlungen hinsichtlich der Verwendung der hierin beschriebenen Produkte basieren auf Prüfungen, die als zuverlässig angesehen werden. Dennoch obliegt es der Verantwortung des Benutzers, die Eignung dieser Produkte für seine eigene Anwendung festzustellen. Da die konkrete Verwendung durch Dritte außerhalb unseres Einflussbereiches liegt, übernimmt Eaton keinerlei ausdrückliche oder stillschweigende Gewährleistung für die Auswirkungen einer solchen Verwendung oder die dadurch erzielbaren Ergebnisse. Eaton übernimmt keinerlei Haftung in Zusammenhang mit der Verwendung dieser Produkte durch Dritte. Die hierin enthaltenen Informationen sind nicht als absolut vollständig anzusehen, da weitere Informationen notwendig oder wünschenswert sein können, falls spezifische oder außergewöhnliche Umstände vorliegen, beziehungsweise aufgrund von geltenden Gesetzen oder behördlichen Bestimmungen.