

# ADE-1F2 A - pour câble non-armé

Presse-étoupe ATEX



## Types d'entrée de câble

Étanchéité antidéflagrante sur la gaine externe et brides d'amarrage intégrées, pour :

- Câble non-armé
- Câble Marine non-armé, câble Type P
- Câble pour chemin de câble: Type TC

Assure 100% d'amarrage du câble.

## Certifications et conformité

- **ATEX No. INERIS 12 ATEX 0032X**

Zones 1 et 2, Groupes I, IIA, IIB et IIC

Zones 21 et 22, Groupes IIIA, IIIB et IIIC

Ex II 2 GD / Ex db IIC / Ex eb IIC / Ex tb IIIC

Ex II 3 G / Ex nRc IIC

Ex I M2 / Ex db I / Ex eb I ; pour utilisation **Mine**

Laiton ou bronze : tailles 8 à 17

Acier inoxydable : tailles 4 à 17

- **IECEx No. IECEx INE12.0025X**

Zones 1 et 2, Groupes I, IIA, IIB et IIC

Zones 21 et 22, Groupes IIIA, IIIB et IIIC

Ex db IIC / Ex eb IIC / Ex nRc IIC / Ex tb IIIC

Ex db I / Ex eb I ; pour utilisation **Mine**

Laiton ou bronze : tailles 8 à 17

Acier inoxydable : tailles 4 à 17

- **UL: E310130-20070615 - Applications terrestres\***

USA : Class I, Zones 1 and 2, AEx e II

Canada : Class I, Zone 2, Ex e II

- **UL: E314047-20070615 – Applications marines\***

Marine USA : Class I, Zone 2, AEx e II

\*Voir conditions particulières dans les certificats

## Autres certificats:

KOSHA 2015-B0-249- to 252

INMETRO NCC 19.0065 X

PESO P477264

ECASEx 20-06-14681/E20-06-004143

CCC 2020322313001353

EAC RU C-FR.IM43.B.01003

UL E310130-20070615

## Applications marine:

ABS 19-RJ1912511-PDA

BV 40910

DNV TAE000010X

Lloyds 11/00072

UL E314047-20070615

## Protection déluge:

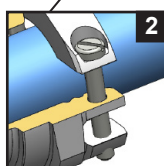
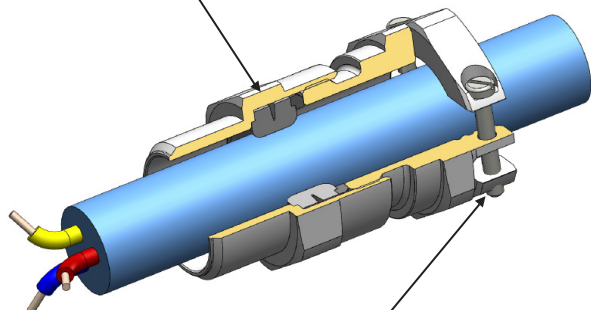
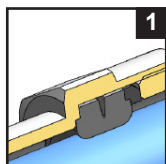
DTS: 01 - 1991

## Caractéristiques techniques

- Matériaux : laiton nickelé, acier inoxydable 316L, aluminium et bronze (avec les versions en acier inoxydable et en aluminium, un lubrifiant adapté doit être utilisé, nous recommandons le lubrifiant HTL4).
- Température d'utilisation : -60 °C à + 140 °C.
- IP66/IP68 selon le mode de fixation et l'état de surface de l'équipement.

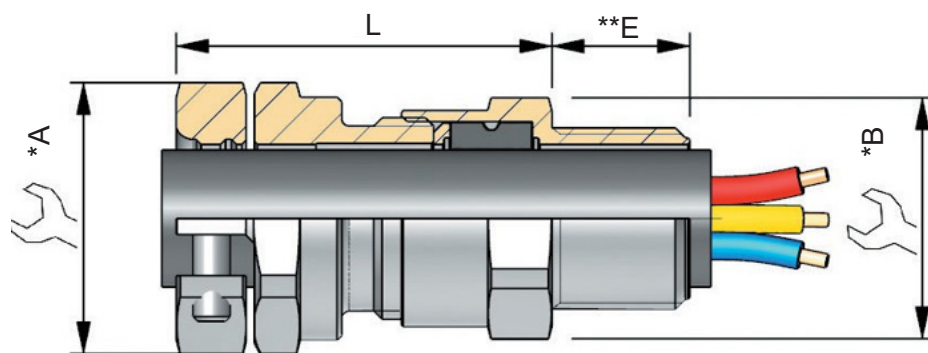
## Caractéristiques et avantages

- 1: Élastomère silicone spécialement formulé pour garantir l'étanchéité antidéflagrante sur la gaine externe du câble.
- 2: Brides d'amarrage intégrées pour un amarrage mécanique à 100%.



# ADE-1F2 A - pour câble non-armé

Presse-étoupe ATEX



\* Pour les dimensions des «sur-angles», multipliez les «sur-plats» par 1.1

\*\* Pour «E», consultez les dimensions de filetage page 8.16

SERIE	TAILLE DE FILETAGE	PLAGE DE SERRAGE	MATERIAU	OPTION	CODES		OPTIONS DU KIT	
ADE1 A	M25	3	NPN		K1 K2 K3 BLANC	Accessoires kit 1 Accessoires kit 2 Accessoires kit 3 Sans option	K1	Contenu du kit 1 : • Ecrou • Joint fibre vert
					NPN SSN BZN ALN	Laiton nickelé Acier inoxydable 316L Bronze Aluminium (non Grp 1)	K2	Contenu du kit 2 : • Ecrou • Joint fibre vert • Bague de masse • Capuchon
							K3	Contenu du kit 3 : • Ecrou • Joint fibre vert • Bague de masse • Rondelle frein

0 = XS  
1 = S  
2 = M  
3 = L

Sélectionnez

## Codes commandes

SÉRIE	TAILLE DE FILETAGE (ISO)	CODE DE FILETAGE (ISO)	TAILLE DE FILETAGE (NPT)	CODE DE FILETAGE (NPT)	PLAGE DE SERRAGE	PLAGE DESERRAGE ISO (NPT) GAINÉE EXTERNE MIN - MAX	A	B	L	ADE TAILLE	RÉFÉRENCE (ISO)	RÉFÉRENCE (NPT)
ADE1A	16*	M16	-	-	2	4.5 - 8.5	20	19	32.0	4	CAP036594V1	-
ADE1A	16*	M16	-	-	3	7.0 - 12.0	24	19	35.0	5	CAP036504V1	-
ADE1A	20	M20	1/2"	N050	0	2.8 - 5.5	15	24	28.0	3	CAP036664V1	CAP038664V1
ADE1A	20	M20	1/2"	N050	1	4.5 - 8.5	20	24	32.0	4	CAP036674V1	CAP038674V1
ADE1A	20	M20	1/2"	N050	2	7.0 - 12.0	24	24	35.0	5	CAP036694V1	CAP038694V1
ADE1A	20	M20	1/2"	N050	3	10.0 - (16.0) 15.5	27	24	40.0	6	CAP036604V1	CAP038604V1
ADE1A	25	M25	3/4"	N075	1	7.0 - 12.0	24	28	40.0	5	CAP036774V1	CAP038774V1
ADE1A	25	M25	3/4"	N075	2	10.0 - 16.0	27	28	40.0	6	CAP036794V1	CAP038794V1
ADE1A	25	M25	3/4"	N075	3	13.5 - 20.5	32	30	45.0	7	CAP036704V1	CAP038704V1
ADE1A	32	M32	1"	N100	3	18.0 - 27.5 (26.0)	41	41	55.0	8	CAP036804V1	CAP038804V1
ADE1A	40	M40	-	-	3	23.0 - 34.0	48	48	59.0	9	CAP036904V1	-

\* Non certifié UL. Toutes dimensions en mm.

Les références ci-dessus concernent les versions en laiton nickelé, autres matériaux sur demande.