

## Raccord fixe

### Spécificités techniques

IP54



CEM

Matériaux  
Laiton nickelé

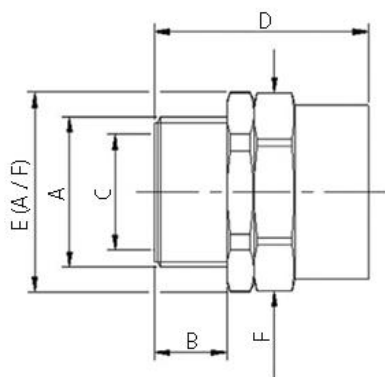


### Codes commandes

Taille	A	B	C	D	E	F	Référence
12	M16	8,0	18,0	17,0	8,5	17,0	CAP321254
16	M16	10,0	18,0	20,0	11,5	20,0	CAP321654
20	M20	10,0	20,8	26,0	15,3	24,0	CAP322054
25	M25	12,0	22,5	30,0	19,1	29,0	CAP322554
32	M32	13,0	26,3	38,0	26,2	38,0	CAP323254
40	M40	14,0	28,8	50,0	34,6	48,0	CAP324054
50	M50	15,0	33,0	60,5	44,7	58,0	CAP325054

Les raccords CAPRIPLAST GS sont spécialement conçus pour fonctionner avec l'option GS de la gamme de conduits CAPRIPLAST équipés d'un revêtement supplémentaire en acier tressé assurant une protection CEM.

Les raccords assurent également la tenue de la tresse et la continuité électrique lors de l'assemblage.



## Raccord tournant

### Spécificités techniques

IP54



CEM

Matériaux  
Laiton nickelé

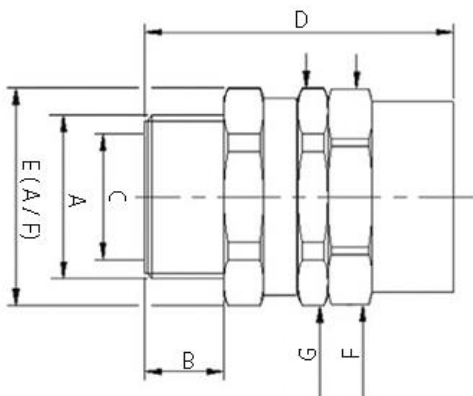


### Codes commandes

Taille	A	B	C	D	E / F	G	Référence
12	M16	9,0	8,5	36,2	17,0	17,0	CAP321244
16	M16	10,0	11,5	38,1	20,0	20,0	CAP321644
20	M20	10,0	15,3	40,0	24,0	26,0	CAP322044
25	M25	12,0	19,1	47,2	29,0	29,0	CAP322544
32	M32	13,0	26,0	52,6	38,0	38,0	CAP323244
40	M40	14,0	34,6	57,8	48,0	50,0	CAP324044
50	M50	15,0	44,7	60,2	58,0	60,2	CAP325044

Les raccords CAPRIPLAST GS sont spécialement conçus pour fonctionner avec l'option GS de la gamme de conduits CAPRIPLAST équipés d'un revêtement supplémentaire en acier tressé assurant une protection CEM.

Les raccords assurent également la tenue de la tresse et la continuité électrique lors de l'assemblage.



## Raccord HCEM

### Spécificités techniques

IP65



CEM

Matériaux  
Laiton nickelé



### Codes commandes

Taille	A	B	C	D	E	F	G	H	Référence
16	M16	12,0	35,0	32,6	11,5	24,0	26,0	24,0	CAP311644
16	M20	14,0	35,0	32,6	11,5	24,0	26,0	24,0	CAP311744
20	M20	14,0	37,0	35,6	15,3	26,0	29,0	28,0	CAP312044
25	M25	15,0	43,0	41,8	19,1	33,0	36,0	34,0	CAP312544
32	M32	16,0	47,0	48,6	26,0	40,0	42,0	41,0	CAP313244

Les raccords CAPRIPLAST GS sont spécialement conçus pour fonctionner avec l'option GS de la gamme de conduits CAPRIPLAST équipés d'un revêtement supplémentaire en acier tressé assurant une protection CEM.

Les raccords assurent également la tenue de la tresse et la continuité électrique lors de l'assemblage.

