

xEffect - Schaltgeräte für industrielle Anwendungen Leitungsschutzschalter FAZ6



Katalog



Powering Business Worldwide

SG08911



Beschreibung

- Hochwertige Leitungsschutzschalter für Industrieanwendungen und Gebäudeinstallationen
- Kontaktstellungsanzeige rot - grün
- Klemmhilfe - Hintersteckschutz
- Tristabiler Rastschieber - ermöglicht Ausbau aus einem bestehenden Verschiebungsverband
- Umfangreiches Zubehörprogramm nachträglich anbaubar
- Bemessungsströme bis 63 A
- Auslösecharakteristiken B, C, D

Bem.-
Strom
 I_n (A)

Typen-
bezeichnung

Artikel-Nr.
VPE
(Stk.)

Kennlinie B

SG11911



1-polig

1	FAZ6-B1/1	177373	12/120
1.5	FAZ6-B1,5/1	177374	12/120
1.6	FAZ6-B1,6/1	177375	12/120
2	FAZ6-B2/1	177376	12/120
2.5	FAZ6-B2,5/1	177377	12/120
3	FAZ6-B3/1	177378	12/120
3.5	FAZ6-B3,5/1	177379	12/120
4	FAZ6-B4/1	177380	12/120
5	FAZ6-B5/1	177381	12/120
6	FAZ6-B6/1	239001	12/120
8	FAZ6-B8/1	177382	12/120
10	FAZ6-B10/1	239006	12/120
12	FAZ6-B12/1	177395	12/120
13	FAZ6-B13/1	239011	12/120
15	FAZ6-B15/1	177396	12/120
16	FAZ6-B16/1	239016	12/120
20	FAZ6-B20/1	239023	12/120
25	FAZ6-B25/1	239024	12/120
32	FAZ6-B32/1	239025	12/120
40	FAZ6-B40/1	239026	12/120
50	FAZ6-B50/1	239027	12/120
63	FAZ6-B63/1	239028	12/120

SG06911



1+N-polig

1	FAZ6-B1/1N	177494	1/60
1.5	FAZ6-B1,5/1N	177495	1/60
1.6	FAZ6-B1,6/1N	177496	1/60
2	FAZ6-B2/1N	177497	1/60
2.5	FAZ6-B2,5/1N	177498	1/60
3	FAZ6-B3/1N	177499	1/60
3.5	FAZ6-B3,5/1N	177500	1/60
4	FAZ6-B4/1N	177501	1/60
5	FAZ6-B5/1N	177502	1/60
6	FAZ6-B6/1N	239044	1/60
8	FAZ6-B8/1N	177503	1/60
10	FAZ6-B10/1N	239045	1/60
12	FAZ6-B12/1N	177504	1/60
13	FAZ6-B13/1N	239046	1/60
15	FAZ6-B15/1N	177505	1/60
16	FAZ6-B16/1N	239047	1/60
20	FAZ6-B20/1N	239048	1/60
25	FAZ6-B25/1N	239049	1/60
32	FAZ6-B32/1N	239050	1/60
40	FAZ6-B40/1N	239051	1/60
50	FAZ6-B50/1N	239052	1/60
63	FAZ6-B63/1N	239053	1/60

FAZ6 Leitungsschutzschalter

Bem.-
Strom
 I_n (A)

Typen-
bezeichnung

Artikel-Nr. VPE
(Stk.)

SG08711

**2-polig**

1	FAZ6-B1/2	177540	1/60
1.5	FAZ6-B1,5/2	177541	1/60
1.6	FAZ6-B1,6/2	177542	1/60
2	FAZ6-B2/2	177543	1/60
2.5	FAZ6-B2,5/2	177544	1/60
3	FAZ6-B3/2	177545	1/60
3.5	FAZ6-B3,5/2	177546	1/60
4	FAZ6-B4/2	177547	1/60
5	FAZ6-B5/2	177548	1/60
6	FAZ6-B6/2	239085	1/60
8	FAZ6-B8/2	177549	1/60
10	FAZ6-B10/2	239086	1/60
12	FAZ6-B12/2	177550	1/60
13	FAZ6-B13/2	239087	1/60
15	FAZ6-B15/2	177551	1/60
16	FAZ6-B16/2	239088	1/60
20	FAZ6-B20/2	239089	1/60
25	FAZ6-B25/2	239090	1/60
32	FAZ6-B32/2	239091	1/60
40	FAZ6-B40/2	239092	1/60
50	FAZ6-B50/2	239093	1/60
63	FAZ6-B63/2	239094	1/60

SG08811

**3-polig**

1	FAZ6-B1/3	177577	1/40
1.5	FAZ6-B1,5/3	177578	1/40
1.6	FAZ6-B1,6/3	177579	1/40
2	FAZ6-B2/3	177580	1/40
2.5	FAZ6-B2,5/3	177581	1/40
3	FAZ6-B3/3	177582	1/40
3.5	FAZ6-B3,5/3	177583	1/40
4	FAZ6-B4/3	177584	1/40
5	FAZ6-B5/3	177585	1/40
6	FAZ6-B6/3	239110	1/40
8	FAZ6-B8/3	177586	1/40
10	FAZ6-B10/3	239111	1/40
12	FAZ6-B12/3	177587	1/40
13	FAZ6-B13/3	239112	1/40
15	FAZ6-B15/3	177588	1/40
16	FAZ6-B16/3	239113	1/40
20	FAZ6-B20/3	239114	1/40
25	FAZ6-B25/3	239115	1/40
32	FAZ6-B32/3	239116	1/40
40	FAZ6-B40/3	239117	1/40
50	FAZ6-B50/3	239118	1/40
63	FAZ6-B63/3	239119	1/40

Bem.-
Strom
 I_n (A)

Typen-
bezeichnung

Artikel-Nr.

VPE
(Stk.)

SG08911



3+N-polig

1	FAZ6-B1/3N	177446	1/30
1.5	FAZ6-B1,5/3N	177447	1/30
1.6	FAZ6-B1,6/3N	177448	1/30
2	FAZ6-B2/3N	177449	1/30
2.5	FAZ6-B2,5/3N	177450	1/30
3	FAZ6-B3/3N	177451	1/30
3.5	FAZ6-B3,5/3N	177452	1/30
4	FAZ6-B4/3N	177453	1/30
5	FAZ6-B5/3N	177454	1/30
6	FAZ6-B6/3N	239155	1/30
8	FAZ6-B8/3N	177455	1/30
10	FAZ6-B10/3N	239156	1/30
12	FAZ6-B12/3N	177456	1/30
13	FAZ6-B13/3N	239157	1/30
15	FAZ6-B15/3N	177457	1/30
16	FAZ6-B16/3N	239158	1/30
20	FAZ6-B20/3N	239159	1/30
25	FAZ6-B25/3N	239160	1/30
32	FAZ6-B32/3N	239161	1/30
40	FAZ6-B40/3N	239162	1/30
50	FAZ6-B50/3N	239163	1/30
63	FAZ6-B63/3N	239164	1/30

SG12011



4-polig

1	FAZ6-B1/4	177420	1/30
1.5	FAZ6-B1,5/4	177421	1/30
1.6	FAZ6-B1,6/4	177422	1/30
2	FAZ6-B2/4	177423	1/30
2.5	FAZ6-B2,5/4	177424	1/30
3	FAZ6-B3/4	177425	1/30
3.5	FAZ6-B3,5/4	177426	1/30
4	FAZ6-B4/4	177427	1/30
5	FAZ6-B5/4	177428	1/30
6	FAZ6-B6/4	239180	1/30
8	FAZ6-B8/4	177429	1/30
10	FAZ6-B10/4	239181	1/30
12	FAZ6-B12/4	177430	1/30
13	FAZ6-B13/4	239182	1/30
15	FAZ6-B15/4	177431	1/30
16	FAZ6-B16/4	239183	1/30
20	FAZ6-B20/4	239184	1/30
25	FAZ6-B25/4	239185	1/30
32	FAZ6-B32/4	239186	1/30
40	FAZ6-B40/4	239187	1/30
50	FAZ6-B50/4	239188	1/30
63	FAZ6-B63/4	239189	1/30

Bem.- Strom I_n (A)	Typen- bezeichnung	Artikel-Nr.	VPE (Stk.)
-----------------------------	-----------------------	-------------	---------------

Kennlinie C

SG11911



1-polig

0.16	FAZ6-C0,16/1	177397	12/120
0.25	FAZ6-C0,25/1	177398	12/120
0.5	FAZ6-C0,5/1	239029	12/120
0.75	FAZ6-C0,75/1	177383	12/120
1	FAZ6-C1/1	239030	12/120
1.5	FAZ6-C1,5/1	177384	12/120
1.6	FAZ6-C1,6/1	177385	12/120
2	FAZ6-C2/1	239031	12/120
2.5	FAZ6-C2,5/1	177386	12/120
3	FAZ6-C3/1	239032	12/120
3.5	FAZ6-C3,5/1	177387	12/120
4	FAZ6-C4/1	239033	12/120
5	FAZ6-C5/1	177388	12/120
6	FAZ6-C6/1	239034	12/120
8	FAZ6-C8/1	177389	12/120
10	FAZ6-C10/1	239035	12/120
12	FAZ6-C12/1	177390	12/120
13	FAZ6-C13/1	239036	12/120
15	FAZ6-C15/1	177391	12/120
16	FAZ6-C16/1	239037	12/120
20	FAZ6-C20/1	239038	12/120
25	FAZ6-C25/1	239039	12/120
32	FAZ6-C32/1	239040	12/120
40	FAZ6-C40/1	239041	12/120
50	FAZ6-C50/1	239042	12/120
63	FAZ6-C63/1	239043	12/120

SG06911



1+N-polig

0.16	FAZ6-C0,16/1N	177506	1/60
0.25	FAZ6-C0,25/1N	177507	1/60
0.5	FAZ6-C0,5/1N	239054	1/60
0.75	FAZ6-C0,75/1N	177508	1/60
1	FAZ6-C1/1N	239055	1/60
1.5	FAZ6-C1,5/1N	177509	1/60
1.6	FAZ6-C1,6/1N	177510	1/60
2	FAZ6-C2/1N	239056	1/60
2.5	FAZ6-C2,5/1N	177511	1/60
3	FAZ6-C3/1N	239057	1/60
3.5	FAZ6-C3,5/1N	177512	1/60
4	FAZ6-C4/1N	239058	1/60
5	FAZ6-C5/1N	177513	1/60
6	FAZ6-C6/1N	239059	1/60
8	FAZ6-C8/1N	177514	1/60
10	FAZ6-C10/1N	239060	1/60
12	FAZ6-C12/1N	177515	1/60
13	FAZ6-C13/1N	239061	1/60
15	FAZ6-C15/1N	177516	1/60
16	FAZ6-C16/1N	239066	1/60
20	FAZ6-C20/1N	239071	1/60
25	FAZ6-C25/1N	239076	1/60
32	FAZ6-C32/1N	239081	1/60
40	FAZ6-C40/1N	239082	1/60
50	FAZ6-C50/1N	239083	1/60
63	FAZ6-C63/1N	239084	1/60

Bem.-
Strom
 I_n (A)

Typen-
bezeichnung

Artikel-Nr.

VPE
(Stk.)

SG08711



2-polig

0.16	FAZ6-C0,16/2	177552	1/60
0.25	FAZ6-C0,25/2	177553	1/60
0.5	FAZ6-C0,5/2	239095	1/60
0.75	FAZ6-C0,75/2	177554	1/60
1	FAZ6-C1/2	239096	1/60
1.5	FAZ6-C1,5/2	177555	1/60
1.6	FAZ6-C1,6/2	177556	1/60
2	FAZ6-C2/2	239097	1/60
2.5	FAZ6-C2,5/2	177557	1/60
3	FAZ6-C3/2	239098	1/60
3.5	FAZ6-C3,5/2	177558	1/60
4	FAZ6-C4/2	239099	1/60
5	FAZ6-C5/2	177559	1/60
6	FAZ6-C6/2	239100	1/60
8	FAZ6-C8/2	177560	1/60
10	FAZ6-C10/2	239101	1/60
12	FAZ6-C12/2	177561	1/60
13	FAZ6-C13/2	239102	1/60
15	FAZ6-C15/2	177562	1/60
16	FAZ6-C16/2	239103	1/60
20	FAZ6-C20/2	239104	1/60
25	FAZ6-C25/2	239105	1/60
32	FAZ6-C32/2	239106	1/60
40	FAZ6-C40/2	239107	1/60
50	FAZ6-C50/2	239108	1/60
63	FAZ6-C63/2	239109	1/60

SG08811



3-polig

0.16	FAZ6-C0,16/3	177589	1/40
0.25	FAZ6-C0,25/3	177590	1/40
0.5	FAZ6-C0,5/3	239120	1/40
0.75	FAZ6-C0,75/3	177399	1/40
1	FAZ6-C1/3	239121	1/40
1.5	FAZ6-C1,5/3	177400	1/40
1.6	FAZ6-C1,6/3	177401	1/40
2	FAZ6-C2/3	239122	1/40
2.5	FAZ6-C2,5/3	177402	1/40
3	FAZ6-C3/3	239127	1/40
3.5	FAZ6-C3,5/3	177403	1/40
4	FAZ6-C4/3	239132	1/40
5	FAZ6-C5/3	177404	1/40
6	FAZ6-C6/3	239139	1/40
8	FAZ6-C8/3	177405	1/40
10	FAZ6-C10/3	239144	1/40
12	FAZ6-C12/3	177406	1/40
13	FAZ6-C13/3	239147	1/40
15	FAZ6-C15/3	177407	1/40
16	FAZ6-C16/3	239148	1/40
20	FAZ6-C20/3	239149	1/40
25	FAZ6-C25/3	239150	1/40
32	FAZ6-C32/3	239151	1/40
40	FAZ6-C40/3	239152	1/40
50	FAZ6-C50/3	239153	1/40
63	FAZ6-C63/3	239154	1/40

FAZ6 Leitungsschutzschalter

Bem.- Strom I_n (A)	Typen- bezeichnung	Artikel-Nr.	VPE (Stk.)
-----------------------------	-----------------------	-------------	---------------

SG08911

**3+N-polig**

0.16	FAZ6-C0,16/3N	177458	1/30
0.25	FAZ6-C0,25/3N	177459	1/30
0.5	FAZ6-C0,5/3N	239165	1/30
0.75	FAZ6-C0,75/3N	177460	1/30
1	FAZ6-C1/3N	239166	1/30
1.5	FAZ6-C1,5/3N	177461	1/30
1.6	FAZ6-C1,6/3N	177462	1/30
2	FAZ6-C2/3N	239167	1/30
2.5	FAZ6-C2,5/3N	177463	1/30
3	FAZ6-C3/3N	239168	1/30
3.5	FAZ6-C3,5/3N	177464	1/30
4	FAZ6-C4/3N	239169	1/30
5	FAZ6-C5/3N	177465	1/30
6	FAZ6-C6/3N	239170	1/30
8	FAZ6-C8/3N	177466	1/30
10	FAZ6-C10/3N	239171	1/30
12	FAZ6-C12/3N	177467	1/30
13	FAZ6-C13/3N	239172	1/30
15	FAZ6-C15/3N	177468	1/30
16	FAZ6-C16/3N	239173	1/30
20	FAZ6-C20/3N	239174	1/30
25	FAZ6-C25/3N	239175	1/30
32	FAZ6-C32/3N	239176	1/30
40	FAZ6-C40/3N	239177	1/30
50	FAZ6-C50/3N	239178	1/30
63	FAZ6-C63/3N	239179	1/30

SG12011

**4-polig**

0.16	FAZ6-C0,16/4	177432	1/30
0.25	FAZ6-C0,25/4	177433	1/30
0.5	FAZ6-C0,5/4	239190	1/30
0.75	FAZ6-C0,75/4	177434	1/30
1	FAZ6-C1/4	239191	1/30
1.5	FAZ6-C1,5/4	177591	1/30
1.6	FAZ6-C1,6/4	177592	1/30
2	FAZ6-C2/4	239192	1/30
2.5	FAZ6-C2,5/4	177593	1/30
3	FAZ6-C3/4	239193	1/30
3.5	FAZ6-C3,5/4	177594	1/30
4	FAZ6-C4/4	239194	1/30
5	FAZ6-C5/4	177595	1/30
6	FAZ6-C6/4	239199	1/30
8	FAZ6-C8/4	177596	1/30
10	FAZ6-C10/4	239204	1/30
12	FAZ6-C12/4	177597	1/30
13	FAZ6-C13/4	239211	1/30
15	FAZ6-C15/4	177598	1/30
16	FAZ6-C16/4	239216	1/30
20	FAZ6-C20/4	239219	1/30
25	FAZ6-C25/4	239220	1/30
32	FAZ6-C32/4	239221	1/30
40	FAZ6-C40/4	239222	1/30
50	FAZ6-C50/4	239223	1/30
63	FAZ6-C63/4	239224	1/30

Bem.-
Strom
 I_n (A)

Typen-
bezeichnung

Artikel-Nr.

VPE
(Stk.)

Kennlinie D

SG11911



1-polig

0.5	FAZ6-D0,5/1	177392	1/120
1	FAZ6-D1/1	177393	1/120
1.5	FAZ6-D1,5/1	177394	1/120
1.6	FAZ6-D1,6/1	177483	1/120
2	FAZ6-D2/1	177484	1/120
2.5	FAZ6-D2,5/1	177485	1/120
3	FAZ6-D3/1	177486	1/120
3.5	FAZ6-D3,5/1	177487	1/120
4	FAZ6-D4/1	177488	1/120
5	FAZ6-D5/1	177489	1/120
6	FAZ6-D6/1	168061	1/120
8	FAZ6-D8/1	177490	1/120
10	FAZ6-D10/1	168062	1/120
12	FAZ6-D12/1	177491	1/120
13	FAZ6-D13/1	177492	1/120
15	FAZ6-D15/1	177493	1/120
16	FAZ6-D16/1	168063	1/120
20	FAZ6-D20/1	168064	1/120
25	FAZ6-D25/1	168065	1/120
32	FAZ6-D32/1	168066	1/120
40	FAZ6-D40/1	168067	1/120
50	FAZ6-D50/1	168068	1/120
63	FAZ6-D63/1	168069	1/120

SG06911



1+N-polig

0.5	FAZ6-D0,5/1N	177517	1/60
1	FAZ6-D1/1N	177518	1/60
1.5	FAZ6-D1,5/1N	177519	1/60
1.6	FAZ6-D1,6/1N	177520	1/60
2	FAZ6-D2/1N	177521	1/60
2.5	FAZ6-D2,5/1N	177522	1/60
3	FAZ6-D3/1N	177523	1/60
3.5	FAZ6-D3,5/1N	177524	1/60
4	FAZ6-D4/1N	177525	1/60
5	FAZ6-D5/1N	177526	1/60
6	FAZ6-D6/1N	177527	1/60
8	FAZ6-D8/1N	177528	1/60
10	FAZ6-D10/1N	177529	1/60
12	FAZ6-D12/1N	177530	1/60
13	FAZ6-D13/1N	177531	1/60
15	FAZ6-D15/1N	177532	1/60
16	FAZ6-D16/1N	177533	1/60
20	FAZ6-D20/1N	177534	1/60
25	FAZ6-D25/1N	177535	1/60
32	FAZ6-D32/1N	177536	1/60
40	FAZ6-D40/1N	177537	1/60
50	FAZ6-D50/1N	177538	1/60
63	FAZ6-D63/1N	177539	1/60

FAZ6 Leitungsschutzschalter

Bem.-
Strom
 I_n (A)Typen-
bezeichnungArtikel-Nr. VPE
(Stk.)

SG08711

**2-polig**

0.5	FAZ6-D0,5/2	177563	1/60
1	FAZ6-D1/2	177564	1/60
1.5	FAZ6-D1,5/2	177565	1/60
1.6	FAZ6-D1,6/2	177566	1/60
2	FAZ6-D2/2	177567	1/60
2.5	FAZ6-D2,5/2	177568	1/60
3	FAZ6-D3/2	177569	1/60
3.5	FAZ6-D3,5/2	177570	1/60
4	FAZ6-D4/2	177571	1/60
5	FAZ6-D5/2	177572	1/60
6	FAZ6-D6/2	168070	1/60
8	FAZ6-D8/2	177573	1/60
10	FAZ6-D10/2	168071	1/60
12	FAZ6-D12/2	177574	1/60
13	FAZ6-D13/2	177575	1/60
15	FAZ6-D15/2	177576	1/60
16	FAZ6-D16/2	168072	1/60
20	FAZ6-D20/2	168073	1/60
25	FAZ6-D25/2	168074	1/60
32	FAZ6-D32/2	168075	1/60
40	FAZ6-D40/2	168076	1/60
50	FAZ6-D50/2	168077	1/60
63	FAZ6-D63/2	168078	1/60

SG08811

**3-polig**

0.5	FAZ6-D0,5/3	177408	1/40
1	FAZ6-D1/3	177409	1/40
1.5	FAZ6-D1,5/3	177410	1/40
1.6	FAZ6-D1,6/3	177435	1/40
2	FAZ6-D2/3	177436	1/40
2.5	FAZ6-D2,5/3	177437	1/40
3	FAZ6-D3/3	177438	1/40
3.5	FAZ6-D3,5/3	177439	1/40
4	FAZ6-D4/3	177440	1/40
5	FAZ6-D5/3	177441	1/40
6	FAZ6-D6/3	168079	1/40
8	FAZ6-D8/3	177442	1/40
10	FAZ6-D10/3	168080	1/40
12	FAZ6-D12/3	177443	1/40
13	FAZ6-D13/3	177444	1/40
15	FAZ6-D15/3	177445	1/40
16	FAZ6-D16/3	168081	1/40
20	FAZ6-D20/3	168082	1/40
25	FAZ6-D25/3	168083	1/40
32	FAZ6-D32/3	168084	1/40
40	FAZ6-D40/3	168085	1/40
50	FAZ6-D50/3	168086	1/40
63	FAZ6-D63/3	168087	1/40

Bem.-
Strom
 I_n (A)

Typen-
bezeichnung

Artikel-Nr. VPE
(Stk.)

SG08911



3+N-polig

0.5	FAZ6-D0,5/3N	177469	1/30
1	FAZ6-D1/3N	177470	1/30
1.5	FAZ6-D1,5/3N	177471	1/30
1.6	FAZ6-D1,6/3N	177472	1/30
2	FAZ6-D2/3N	177473	1/30
2.5	FAZ6-D2,5/3N	177474	1/30
3	FAZ6-D3/3N	177475	1/30
3.5	FAZ6-D3,5/3N	177476	1/30
4	FAZ6-D4/3N	177477	1/30
5	FAZ6-D5/3N	177478	1/30
6	FAZ6-D6/3N	177479	1/30
8	FAZ6-D8/3N	177480	1/30
10	FAZ6-D10/3N	177481	1/30
12	FAZ6-D12/3N	177482	1/30
13	FAZ6-D13/3N	177411	1/30
15	FAZ6-D15/3N	177412	1/30
16	FAZ6-D16/3N	177413	1/30
20	FAZ6-D20/3N	177414	1/30
25	FAZ6-D25/3N	177415	1/30
32	FAZ6-D32/3N	177416	1/30
40	FAZ6-D40/3N	177417	1/30
50	FAZ6-D50/3N	177418	1/30
63	FAZ6-D63/3N	177419	1/30

SG12011



4-polig

0.5	FAZ6-D0,5/4	177599	1/30
1	FAZ6-D1/4	177600	1/30
1.5	FAZ6-D1,5/4	177601	1/30
1.6	FAZ6-D1,6/4	177602	1/30
2	FAZ6-D2/4	177603	1/30
2.5	FAZ6-D2,5/4	177604	1/30
3	FAZ6-D3/4	177605	1/30
3.5	FAZ6-D3,5/4	177606	1/30
4	FAZ6-D4/4	177607	1/30
5	FAZ6-D5/4	177608	1/30
6	FAZ6-D6/4	168088	1/30
8	FAZ6-D8/4	177609	1/30
10	FAZ6-D10/4	168089	1/30
12	FAZ6-D12/4	177610	1/30
13	FAZ6-D13/4	177611	1/30
15	FAZ6-D15/4	177612	1/30
16	FAZ6-D16/4	168090	1/30
20	FAZ6-D20/4	168091	1/30
25	FAZ6-D25/4	168092	1/30
32	FAZ6-D32/4	168093	1/30
40	FAZ6-D40/4	168094	1/30
50	FAZ6-D50/4	168095	1/30
63	FAZ6-D63/4	168096	1/30

Leitungsschutzschalter FAZ6

Zubehör:

Hilfsschalter für nachträglichen Anbau	ZP-IHK	286052
	ZP-WHK	286053
Auslöse-Signalschalter für nachträglichen Anbau	ZP-NHK	248437
Arbeitsstromauslöser	ZP-ASA/..	248438, 248439
Unterspannungsauslöser	Z-USA	258288, 248289, 248290
	Z-USD	248292, 248291

Technische Daten

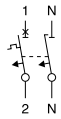
Elektrisch	B Kennlinie	C Kennlinie	D Kennlinie
Zulassung nach	UR (UL 1077), CSA (CSA 22.2 No. 235), CE, ÖVE, EAC		
Ausführungen entsprechend	IEC/EN 60947-2, IEC/EN 60898-1		
Kurzschluss-Auslösereaktion	3–5 I _n	5–10 I _n	10–20 I _n
Zusatzschutzeinrichtungen - UL/CSA			
Strombereich	1–63 A	0,16–63 A	0,5–40 A
Max. Bemessungsspannungen - UL/CSA			
Einpolig, einpolig + neutral	277 V AC 48 V DC	277 V AC 48 V DC	277 V AC 48 V DC
Zwei-, drei-, vierpolig und dreipolig + neutral	480Y/277 V AC	480Y/277 V AC	480Y/277 V AC
Zwei Pole in Serie	96 V DC	96 V DC	96 V DC
Thermische Auslösecharakteristika			
Einpolig	< 1 Stunde @ 1,35 x I _n @ 40°C	< 1 Stunde @ 1,35 x I _n @ 40°C	< 1 Stunde @ 1,35 x I _n @ 40°C
Mehrpole	< 1 Stunde @ 1,45 x I _n @ 40°C	< 1 Stunde @ 1,45 x I _n @ 40°C	< 1 Stunde @ 1,45 x I _n @ 40°C
Bemessungskurzschlusswerte (bei max. Spannung)			
Einpolig	10 kA (5 kA für 40–63A Gerät)	10 kA (5 kA für 40–63A Gerät)	5 kA
Zwei-, dreipolig	10 kA (5 kA für 40–63A Gerät)	10 kA (5 kA für 40–63A Gerät)	5 kA
Einpolig	10 kA @ 48 V DC	10 kA @ 48 V DC	10 kA @ 48 V DC
Zwei Pole in Serie	10 kA @ 96 V DC	10 kA @ 96 V DC	10 kA @ 96 V DC
Leitungsschutzschalter - IEC			
Strombereich	1–63 A	0,16–63 A	0,5–63 A
Max. Bemessungsspannungen - IEC 60947-2			
Einpolig, einpolig + neutral	230 V AC 60 V DC	230 V AC 60 V DC	230 V AC 60 V DC
Zwei-, drei-, vierpolig und dreipolig + neutral	400 V AC	400 V AC	400 V AC
Max. Bemessungsspannungen - IEC 60898			
Einpolig, einpolig + neutral	240 V AC	240 V AC	240 V AC
Zwei-, drei-, vierpolig und dreipolig + neutral	415 V AC	415 V AC	415 V AC
Thermische Auslösecharakteristika - IEC 60947-2			
	> 1 Stunde @ 1,05 x I _n @ 40°C < 1 Stunde @ 1,3 x I _n @ 40°C	> 1 Stunde @ 1,05 x I _n @ 40°C < 1 Stunde @ 1,3 x I _n @ 40°C	> 1 Stunde @ 1,05 x I _n @ 40°C < 1 Stunde @ 1,3 x I _n @ 40°C
Bemessungsschaltvermögen (bei max. Spannung)			
IEC 60947-2	10 kA	10 kA	10 kA (Type D50 und D63: 10 kA)
IEC 60898	6 kA	6 kA	6 kA (Type D50 und D63: nicht geprüft)
Betriebsschaltvermögen	7,5 kA	7,5 kA	7,5 kA (Type D50 und D63: 6 kA)
Max. Vorsicherung [gL/gG]	100 A	100 A	100 A
Bemessungsstoßspannungsfestigkeit - U _{imp}	4000 V AC	4000 V AC	4000 V AC
Bemessungsisolationsspannung - U _i	440 V AC	440 V AC	440 V AC
Umweltrelevante Angaben / Allgemeines			
Selektivität	3	3	3
Lebensdauer (Schaltzyklen)	>10000 (1 Schaltzyklus = EIN/AUS)	>10000 (1 Schaltzyklus = EIN/AUS)	>10000 (1 Schaltzyklus = EIN/AUS)
Schlagfestigkeit (IEC 68-2-22)	15 g / 20 ms	15 g / 20 ms	15 g / 20 ms
Betriebstemperaturbereich	-40 bis +75°C	-40 bis +75°C	-40 bis +75°C
Mechanisch			
Gerätesockelmaß	80 mm	80 mm	80 mm
Klemenschutz	Finger- und handrücksicher	Finger- und handrücksicher	Finger- und handrücksicher
Einbaubreite pro Pol	17,5 mm	17,5 mm	17,5 mm
Montage	IEC/EN 60715 obere Hutschiene	IEC/EN 60715 obere Hutschiene	IEC/EN 60715 obere Hutschiene
Schutzart	IP20	IP20	IP20
Klemmen oben und unten	Mehrzweckklemmen	Mehrzweckklemmen	Mehrzweckklemmen
Versorgungsanschluss	Netz- oder Lastseite	Netz- oder Lastseite	Netz- oder Lastseite
Klemmquerschnitt [mm ²]	1 x 25 / 2 x 10	1 x 25 / 2 x 10	1 x 25 / 2 x 10
Klemmenanzugsdrehmoment	2,4 Nm	2,4 Nm	2,4 Nm
Materialstärke Verschiebung	0,8 - 2 mm	0,8 - 2 mm	0,8 - 2 mm
Einbaulage	lageunabhängig	lageunabhängig	lageunabhängig

Schaltbild

1-polig



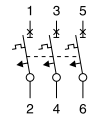
1+N-polig (2TE)



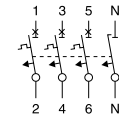
2-polig



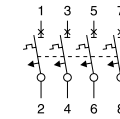
3-polig



3+N-polig

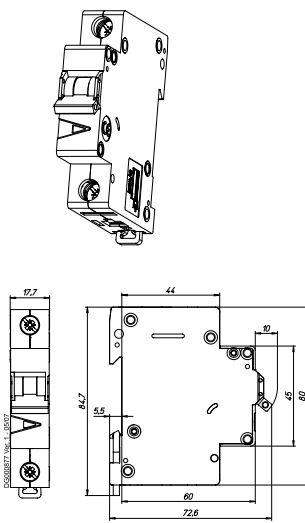


4-polig

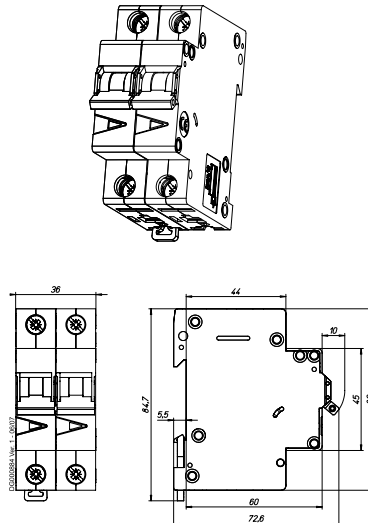


Abmessungen (mm) FAZ6

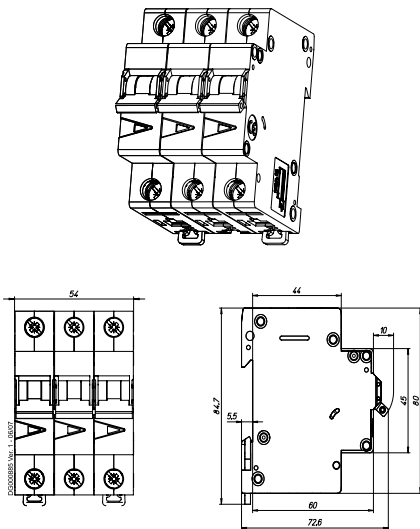
1-polig



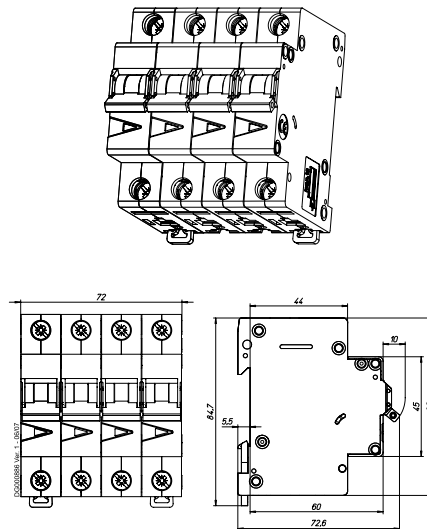
1+N-polig, 2-polig



3-polig

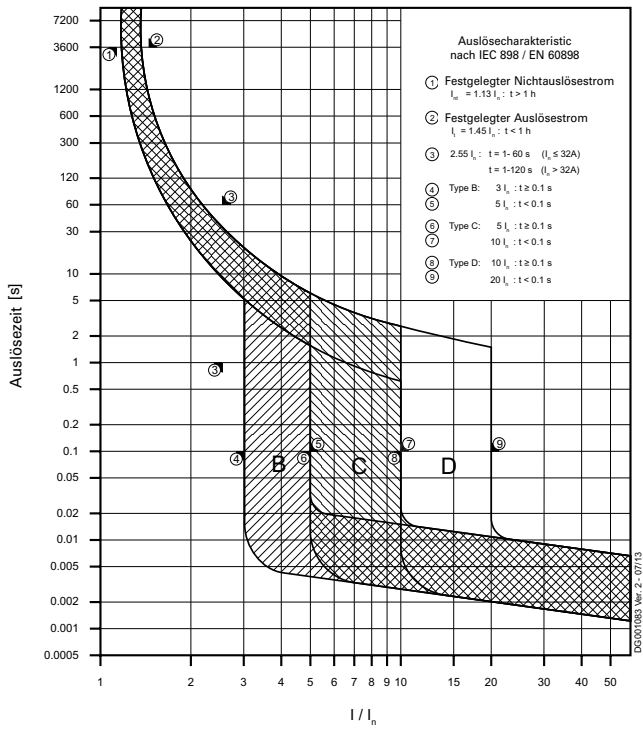


3+N-polig, 4-polig

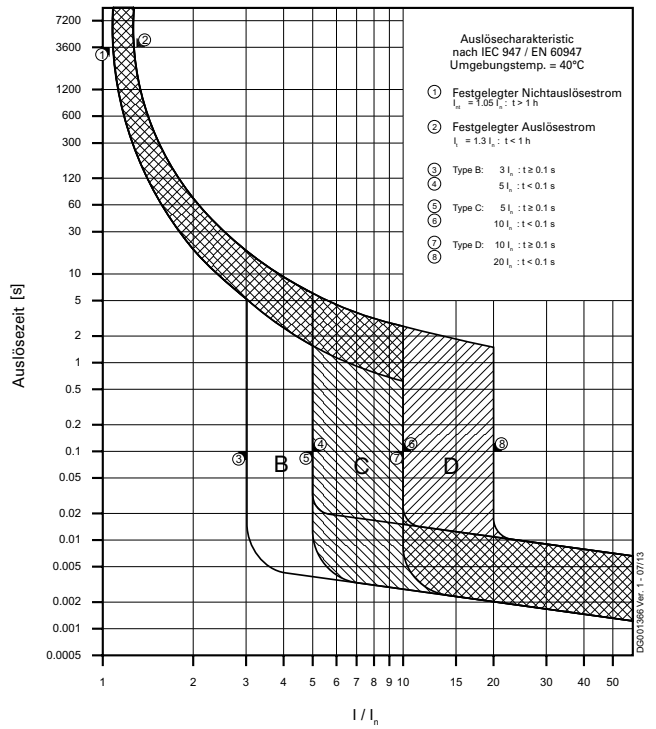


Auslösekennlinien FAZ6

Kennlinien B, C und D - IEC 898, EN 60898



Kennlinien B, C und D - IEC 947, EN 60947



Innenwiderstand FAZ6

Typ B

Bei Raumtemperatur (einpolig)

I_n [A]	R^* [mΩ]
6	46.8
10	17.5
13	13.4
16	8.0
20	7.2
25	5.0
32	3.7
40	2.6
50	2.1
63	2.0

* 50/60 Hz

Typ C

Bei Raumtemperatur (einpolig)

0.5	4680
1	1120
2	335
3	131
4	87.7
6	39.3
10	14.1
13	13.4
16	8.0
20	7.2
25	5.0
32	3.7
40	2.6
50	2.1
63	2.0

* 50/60 Hz

Typ B

Bei Raumtemperatur (einpolig)

I_n [A]	R^* [mΩ]
6	39.3
10	14.1
16	8.0
20	4.9
25	3.9
32	3.5
40	2.7
50	1.9
63	1.5

* 50/60 Hz

Verlustleistung bei I_n FAZ6

Typ B					
I_n [A]	1p P* [W]	1pN P* [W]	2p P* [W]	3p P* [W]	3pN P* [W]
6	1.8	2	3.6	5.5	5.6
10	1.9	2.1	3.9	5.9	6.1
13	2.5	2.9	5.3	7.8	8.1
16	2.2	2.6	4.7	6.9	7.2
20	3.2	3.6	6.6	9.8	10.1
25	3	3.5	6.4	9.4	9.7
32	3.7	4.4	8.1	12.1	12.5
40	3.4	4.1	7.5	11.2	11.5
50	4.5	5.4	9.9	14.9	15.3
63	5.2	6.3	11.5	17.2	17.7

* 50 Hz

Typ C					
I_n [A]	1p P* [W]	1pN P* [W]	2p P* [W]	3p P* [W]	3pN P* [W]
0.5	1.2	1.3	2.4	3.5	3.7
1	1.6	1.7	3.1	4.7	4.8
2	1.4	1.5	2.8	4.1	4.3
3	1.2	1.3	2.4	3.6	3.7
4	1.4	1.6	2.9	4.4	4.5
6	1.5	1.6	2.9	4.4	4.6
10	1.5	1.7	3	4.6	4.7
13	2.5	2.9	5.3	7.8	8.1
16	2.2	2.6	4.7	6.9	7.2
20	3.2	3.6	6.6	9.8	10.1
25	3	3.5	6.4	9.4	9.7
32	3.7	4.4	8.1	12.1	12.5
40	3.4	4.1	7.5	11.2	11.5
50	4.5	5.4	9.9	14.9	15.3
63	5.2	6.3	11.5	17.2	17.7

* 50 Hz

Typ D					
I_n [A]	1p P* [W]	1pN P* [W]	2p P* [W]	3p P* [W]	3pN P* [W]
6	1.5	1.6	2.9	4.4	4.6
10	1.5	1.7	3	4.6	4.7
16	2.2	2.6	4.7	6.9	7.2
20	2	2.2	4.1	6.8	6.2
25	2.5	2.9	5.2	7.7	7.9
32	3.4	4	7.4	11.1	11.4
40	3.2	3.8	7	10.4	10.7
50	4.9	7.5	9.8	14.6	17.3
63	6.8	11.9	13.6	20.4	25.5

* 50 Hz

Einfluss der Umgebungstemperatur auf das thermische Auslöseverhalten bei I_n IEC 898, FAZ6

Korrigierte Werte des Bemessungsstromes I_n in Abhängigkeit der Umgebungstemperatur

I _n [A]	Umgebungstemperatur T [°C]																
	-40	-30	-20	-10	0	10	20	30	35	40	45	50	55	60	65	70	75
0.5	0.64	0.62	0.6	0.58	0.56	0.54	0.52	0.5	0.49	0.48	0.47	0.46	0.45	0.44	0.43	0.42	0.41
1	1.3	1.2	1.2	1.2	1.1	1.1	1	1	0.99	0.97	0.95	0.93	0.9	0.89	0.87	0.85	0.83
2	2.6	2.5	2.4	2.3	2.2	2.2	2.1	2	2	1.9	1.9	1.9	1.8	1.8	1.7	1.7	1.7
3	3.8	3.7	3.6	3.5	3.4	3.3	3.1	3	3	2.9	2.8	2.8	2.7	2.7	2.6	2.5	2.5
4	5.1	5	4.8	4.7	4.5	4.3	4.2	4	3.9	3.9	3.8	3.7	3.6	3.5	3.5	3.4	3.3
6	7.7	7.5	7.2	7	6.7	6.5	6.3	6	5.9	5.8	5.7	5.6	5.4	5.3	5.2	5.1	5
10	10	12	12	12	11	11	10	10	9.9	9.7	9.5	9.3	9	8.9	8.7	8.5	8.3
13	17	16	16	15	15	14	14	13	13	13	12	12	12	12	11	11	11
16	20	20	19	19	18	17	17	16	16	15	15	15	14	14	14	14	13
20	26	25	24	23	22	22	21	20	20	19	19	19	18	18	17	17	17
25	32	31	30	29	28	27	26	25	25	24	24	23	23	22	22	21	21
32	41	40	38	37	36	35	33	32	32	31	30	30	29	28	28	27	26
40	51	50	48	47	45	43	42	40	39	39	38	37	36	35	35	34	33
50	64	62	60	58	56	54	52	50	49	48	47	46	45	44	43	42	41
63	81	78	76	73	71	68	66	63	62	61	60	58	57	56	55	53	52

Einfluss der Umgebungstemperatur auf das thermische Auslöseverhalten bei I_n IEC 947, FAZ6

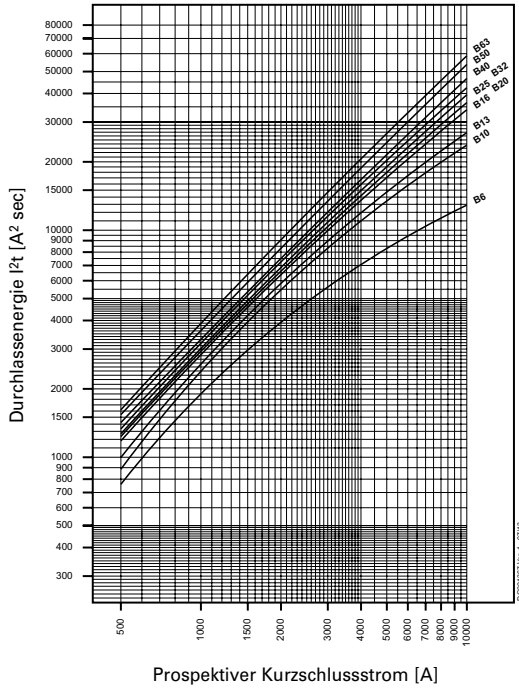
Korrigierte Werte des Bemessungsstromes I_n in Abhängigkeit der Umgebungstemperatur

I _n [A]	Umgebungstemperatur T [°C]																
	-40	-30	-20	-10	0	10	20	30	35	40	45	50	55	60	65	70	75
0.5	0.68	0.66	0.64	0.62	0.6	0.58	0.56	0.54	0.52	0.5	0.49	0.48	0.47	0.46	0.45	0.44	0.43
1	1.4	1.3	1.3	1.2	1.2	1.2	1.1	1.1	1	1	0.99	0.97	0.95	0.93	0.9	0.89	0.87
2	2.8	2.7	2.6	2.5	2.4	2.3	2.2	2.2	2.1	2	2	1.9	1.9	1.9	1.8	1.8	1.7
3	4	3.9	3.8	3.7	3.6	3.5	3.4	3.3	3.1	3	3	2.9	2.8	2.8	2.7	2.7	2.6
4	5.4	5.3	5.1	5	4.8	4.7	4.5	4.3	4.2	4	3.9	3.9	3.8	3.7	3.6	3.5	3.5
6	8.2	8	7.7	7.5	7.2	7	6.7	6.5	6.3	6	5.9	5.8	5.7	5.6	5.4	5.3	5.2
10	12	11	10	12	12	12	11	11	10	10	9.9	9.7	9.5	9.3	9	8.9	8.7
13	18	17	17	16	16	15	15	14	14	13	13	13	12	12	12	12	11
16	21	21	20	20	19	19	18	17	17	16	16	15	15	15	14	14	14
20	28	27	26	25	24	23	22	22	21	20	20	19	19	19	18	18	17
25	34	33	32	31	30	29	28	27	26	25	25	24	24	23	23	22	22
32	44	42	41	40	38	37	36	35	33	32	32	31	30	30	29	28	28
40	54	53	51	50	48	47	45	43	42	40	39	39	38	37	36	35	35
50	68	66	64	62	60	58	56	54	52	50	49	48	47	46	45	44	43
63	86	83	81	78	76	73	71	68	66	63	62	61	60	58	57	56	55

Maximale Durchlassenergie IEC 947, FAZ6

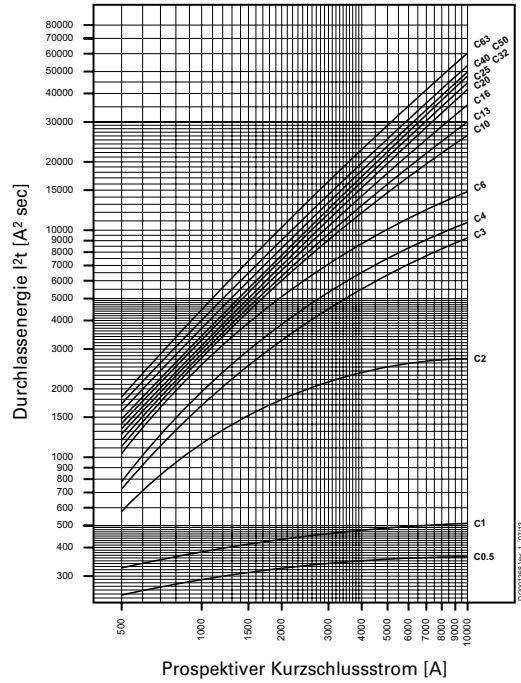
Durchlassenergie FAZ6, Kennlinie B, 1-polig

230 V / 400 V



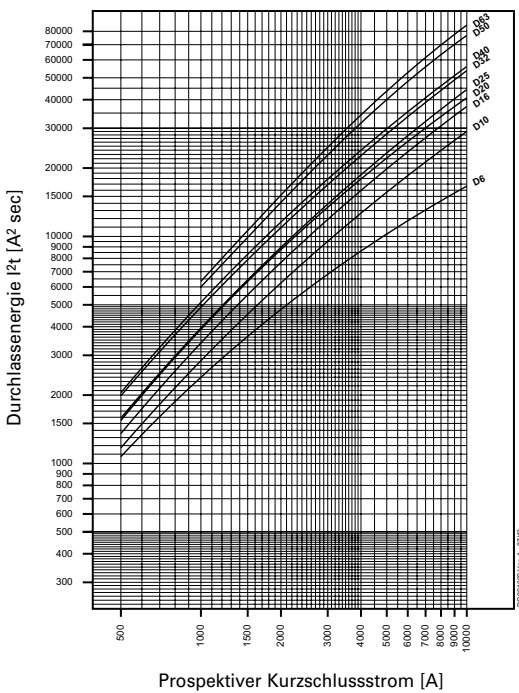
Durchlassenergie FAZ6, Kennlinie C, 1-polig

230 V / 400 V



Durchlassenergie FAZ6, Kennlinie D, 1-polig

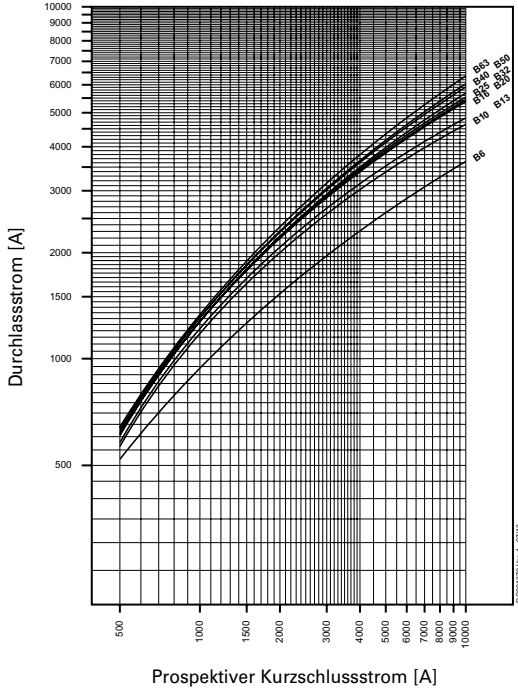
230 V / 400 V



Maximaler Durchlassstrom IEC 947, FAZ6

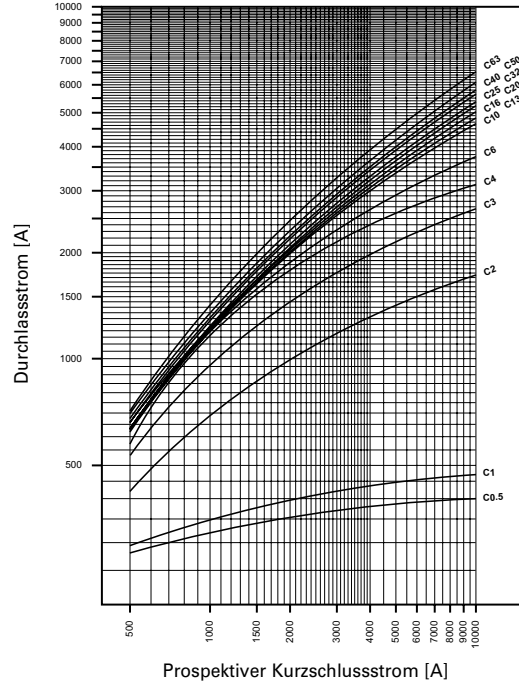
Durchlassstrom FAZ6, Kennlinie B, 1-polig

230 V / 400 V



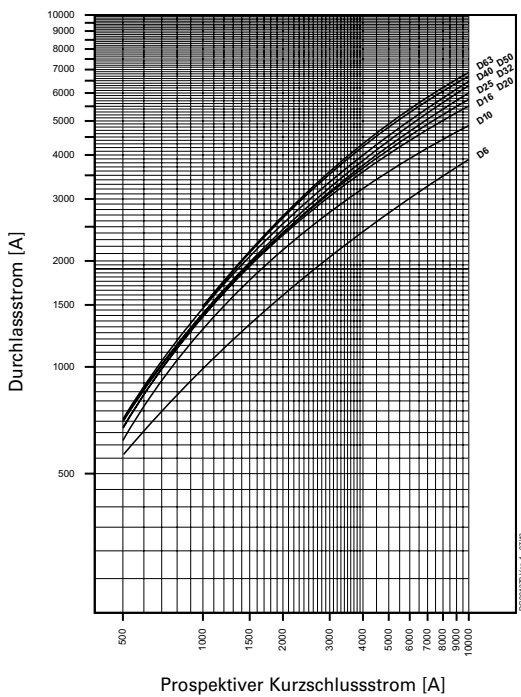
Durchlassstrom FAZ6, Kennlinie C, 1-polig

230 V / 400 V



Durchlassstrom FAZ6, Kennlinie D, 1-polig

230 V / 400 V

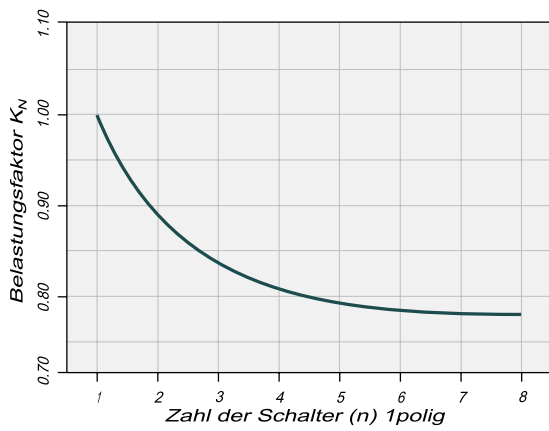


Einfluss der Netzfrequenz FAZ

Einfluss der Netzfrequenz auf das Auslöseverhalten I_{MA} des Schnellauslösers

	Netzfrequenz f [Hz]						
	16 ² / ₃	50	60	100	200	300	400
$I_{MA}(f)/I_{MA}(50\text{ Hz})$ [%]	91	100	101	106	115	134	141

Belastbarkeit bei aneinandergereihten Leitungsschutzschaltern



Der Electrical Sector von Eaton ist ein weltweit führendes Unternehmen mit tiefreichendem regionalem praktischem Know-how in den Bereichen Stromverteilung und Stromkreisschutz, Stromqualität, Notstromversorgung und Stromspeicher, Steuerung und Automatisierung, Lebensschutz und Sicherheit, strukturelle Lösungen und Lösungen für raue und gefährliche Umgebungen. Durch End-to-End-Services, Vertriebskanäle, eine integrierte digitale Plattform und eine umfassende Kenntnis der Branche treibt Eaton branchenübergreifend und weltweit das voran, worauf es ankommt, und hilft Kunden bei der Lösung ihrer kritischsten Herausforderungen im Bereich des elektrischen Energiemanagements.

Weitere Informationen finden Sie unter [Eaton.com](https://www.eaton.com).



Deutschland
Eaton Electric GmbH
Kunden-Service-Center
Postfach 1880
53105 Bonn
Internet: www.eaton.de

Auftragsbearbeitung
Kaufmännische Abwicklung / Direktbezug
Tel. +49 (0) 228 602-3702
Fax +49 (0) 228 602-69402
E-Mail: Bestellungen-Bonn@eaton.com

Kaufmännische Abwicklung / Elektrogroßhandel
Tel. +49 (0) 228 602-3701
Fax +49 (0) 228 602-69401
E-Mail: Bestellungen-Handel-Bonn@eaton.com

Technik
Technische Auskünfte / Produktberatung
Tel. +49 (0) 228 602-3704
Fax +49 (0) 228 602-69404
E-Mail: Technik-Bonn@eaton.com

Anfragen / Angebotserstellung
Tel. +49 (0) 228 602-3703
Fax +49 (0) 228 602-69403
E-Mail: Anfragen-Bonn@eaton.com

Qualitätssicherung / Reklamationen
Tel. +49 (0) 228 602-3705
Fax +49 (0) 228 602-69405
E-Mail: Qualitaetssicherung-Bonn@eaton.com

Zentrale
Tel. +49 (0) 228 602-5600
Fax +49 (0) 228 602-5601

Österreich
Internet: www.eaton.at

Wien
Eaton Industries (Austria) GmbH
Scheydgasse 42
1210 Wien, Austria
Tel. +43 (0) 50868-*
Fax +43 (0) 50868-3500
E-Mail: InfoAustria@eaton.com

After Sales Service
Eaton Industries GmbH
Hein-Moeller-Straße 7-11
53115 Bonn
Tel. +49 (0) 228 602-3640
Fax +49 (0) 228 602-1789
Hotline +49 (0) 1805 223822
E-Mail: AfterSalesEGBonn@eaton.com
www.eaton.eu/aftersales

Schweiz
Internet: www.eaton.ch

Eaton Industries II GmbH
Electrical Sector
Im Langhag 14
8307 Effretikon
Tel. (DE) +41 (0) 58 458 14 14
Tel. (FR) +41 (0) 58 458 14 68
Fax +41 (0) 58 458 14 88
E-Mail (DE): EffretikonSwitzerland@eaton.com
E-Mail (FR): LausanneSwitzerland@eaton.com

Bestellungen
E-Mail: OrderEffretikon@eaton.com

Anfragen
E-Mail: AnfrageEffretikon@eaton.com

Eaton
EMEA Headquarters
Route de la Longeraie 7
1110 Morges, Switzerland

© 2021 Eaton
Alle Rechte vorbehalten
Printed in Austria
Publikationsnummer CA003029DE
Artikel Nummer 304258-MK
April 2021
Grafik: SRA, Schrems

Änderungen der Produkte und der darin enthaltenen Informationen und Preise in diesem Dokument sowie Fehler und Irrtümer sind vorbehalten. Nur Auftragsbestätigungen und technische Dokumente von Eaton sind bindend. Fotos und Bilder garantieren auch kein bestimmtes Layout oder Funktionalität. Ihre Verwendung, in welcher Form auch immer, bedarf der vorherigen Genehmigung von Eaton. Gleiches gilt für Marken (insbesondere Eaton, Moeller, und Cutler-Hammer). Es gelten die Allgemeinen Geschäftsbedingungen von Eaton, wie verwiesen auf den Eaton Internet-Seiten und den Eaton Bestellbestätigungen.

Eaton ist ein eingetragenes Warenzeichen.

Alle anderen Marken sind Eigentum Ihrer jeweiligen Eigentümer.

Folgen Sie uns auf Social Media, um die aktuellsten Produkt-Supportinformationen zu erhalten.

