

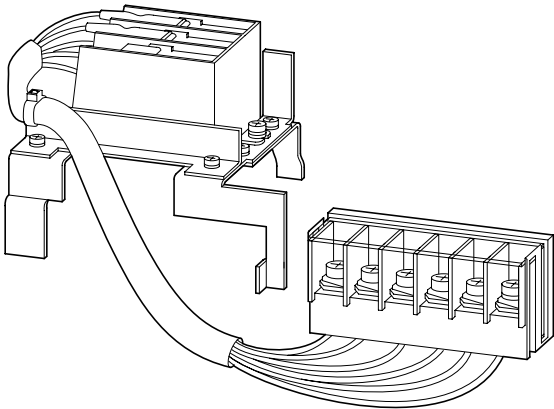
Montageanweisung
Installation Instructions
Notice d'installation
Istruzioni per il montaggio

Instrucciones de montaje
Инструкция по монтажу
安裝說明

NHI...-NZM 14 NRHI...-NZM 14

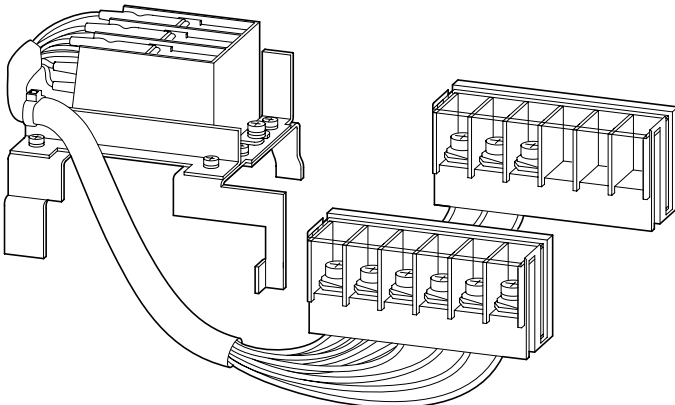
Einbau in 3- und 4polige Schalter ohne Ausfahrinheit AF
Mounting in 3/4-pole switches without withdrawable unit AF
Montage dans disjoncteurs tri- et tétrapolaires sans unité de débouchage AF
Montaggio sugli interruttori 3 e 4polari senza unità estraibile AF
Montaje en interruptores automáticos sin unidad seccionable AF
Встраивание в 3- и 4 -полюсные выключатели без устройства выкатывания AF
安装在无抽取单元 AF 的 4 极开关内

NHI 002, NRHI 002



NHI 003, NRHI 003

Nachrüstung bei Geräten mit LUE-NZM 14 oder TV-NZM 14 nicht möglich
Retrofitting devices with LUE-NZM 14 or TV-NZM 14 not possible
Équipement ultérieur non possible sur appareils avec LUE-NZM 14 ou TV-NZM 14
Non è possibile il successivo montaggio di accessori per interruttori con LUE-NZM 14 o TV-NZM 14
No es posible en aparatos con LUE-NZM 14 o TV-NZM 14
Дооснащение у приборов LUE-NZM 14 или TV-NZM 14 невозможно.
无法对带有 LUE-NZM 14 或 TV-NZM 14 的装置进行加载。



Lebensgefahr durch elektrischen Strom!
Nur Elektrofachkräfte und elektrotechnisch unterwiesene Personen dürfen die im folgenden beschriebenen Arbeiten ausführen.

Electric current! Danger to life!

Only skilled or instructed persons may carry out the following operations.

Tension électrique dangereuse !

Seuls les personnes qualifiées et averties doivent exécuter les travaux ci-après.

Pericolo di morte causa corrente elettrica!

Solo persone istruite e avvertite possono eseguire le operazioni di seguito riportate.

¡Corriente eléctrica! ¡Peligro de muerte!

El trabajo a continuación descrito debe ser realizado por personas cualificadas y advertidas.

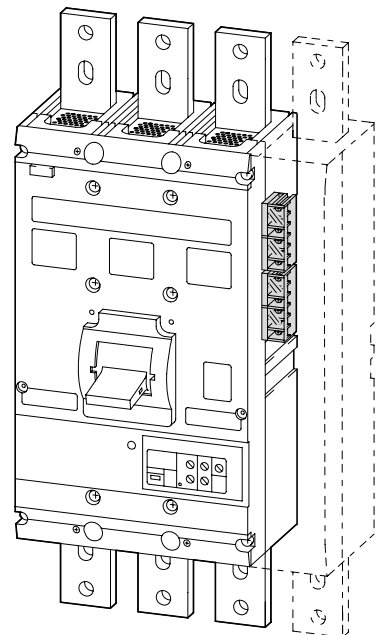
Электрический ток! Опасно для жизни!

Только специалисты или проинструктированные лица могут выполнять следующие операции.

触电危险!
只允许专业人员和受过专业培训的人员进行下列工作。



H1, H2, H3





Gerät komplett spannungsfrei schalten

De-energize the device completely

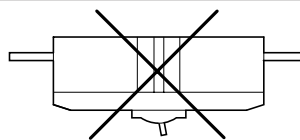
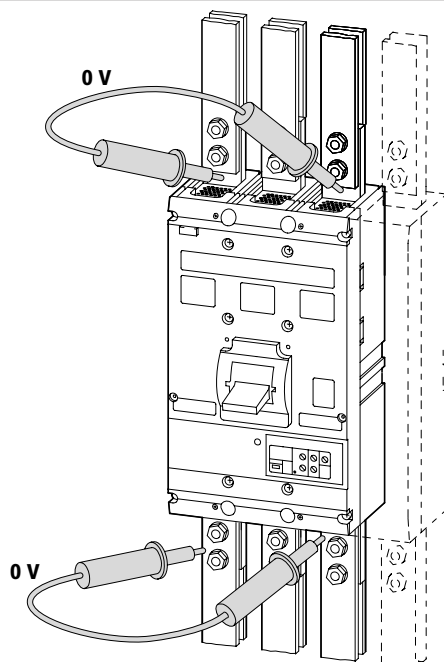
Mettre l'appareil hors tension

Mettere l'apparecchio completamente fuori tensione

El aparato debe estar completamente sin tensión

Прибор полностью отключить от напряжения

使到整套设备无电压



Die folgenden Arbeitsschritte dürfen nicht bei Über-Kopf-Montage durchgeführt werden.

The following working steps must not be carried out with overhead installation.

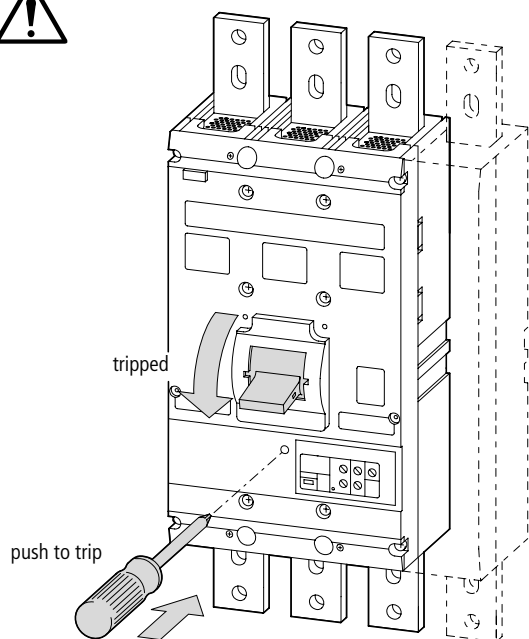
Les étapes suivantes ne doivent pas être effectuées en cas de montage au-dessus de la tête.

Le seguenti operazioni dovrebbero essere eseguite in condizioni di lavoro agevoli.

Las siguientes etapas de trabajo no pueden realizarse si el interruptor está instalado como se indica en el dibujo.

Нельзя проводить следующие рабочие шаги при монтаже над головой

在倒头安装时不能进行下列的工作

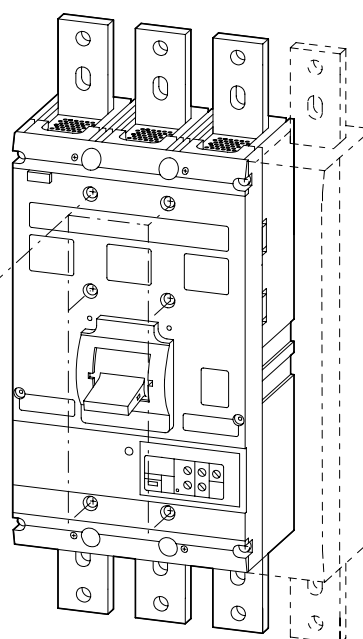


1

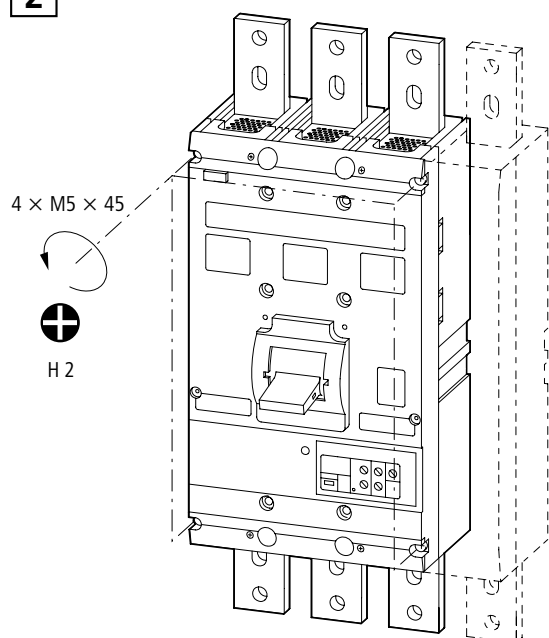
6 × M6 × 90



H 3



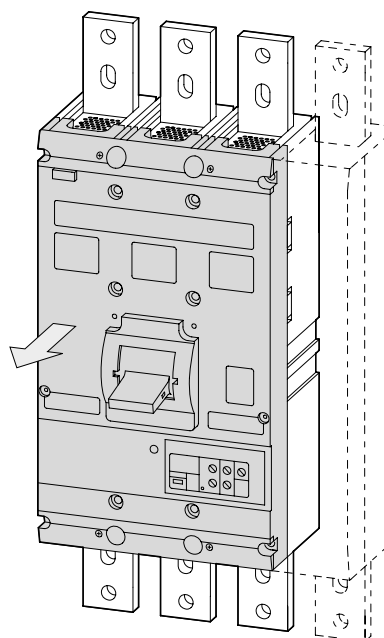
2



3

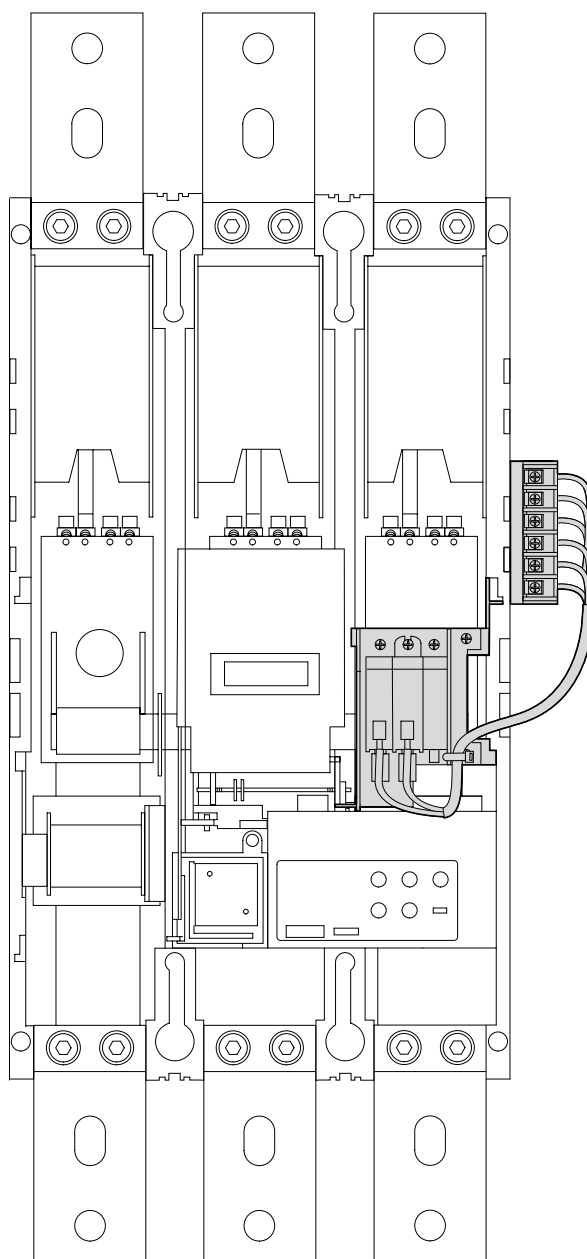
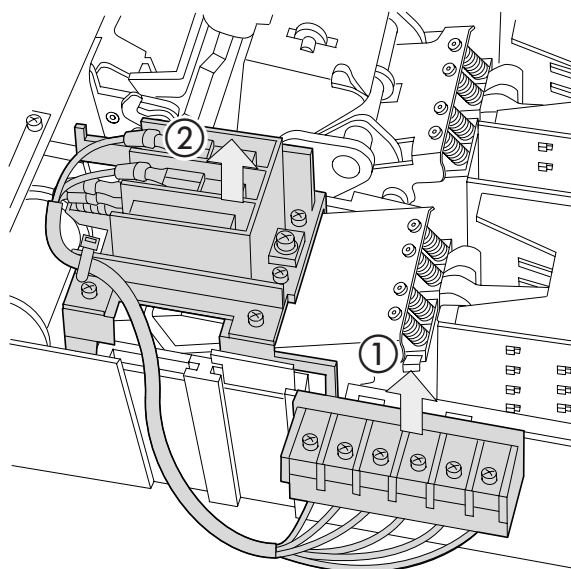


H 2



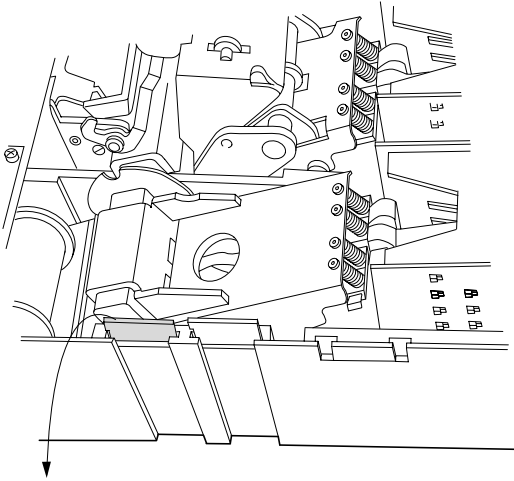
1

Falls vorhanden, N(R)HI...-NZM 14 ausbauen
 Dismantle N(R)HI...-NZM 14 if present
 Si présent, démonter l'N(R)HI...-NZM 14
 Se presente, smontare l'N(R)HI...-NZM 14
 Desmontar N(R)HI...-NZM 14 si está presente
 Если имеется, снять N(R)HI...-NZM 14
 如果存在, 将N(R)HI...-NZM 14拆出来

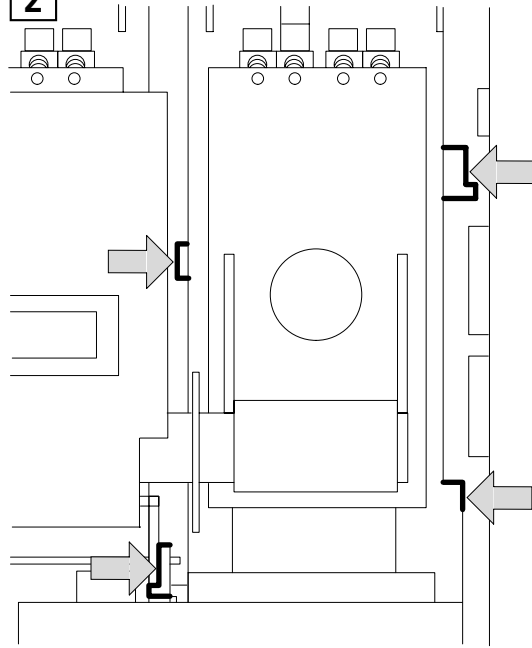
**2**

1

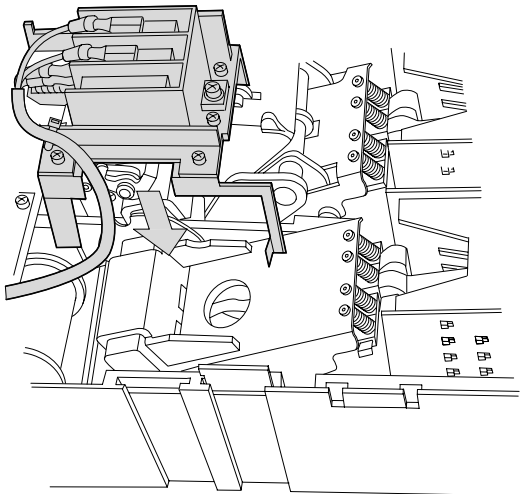
Einbau, Installation, Montage, Montaggio, Instalación, Встраивание, 安装



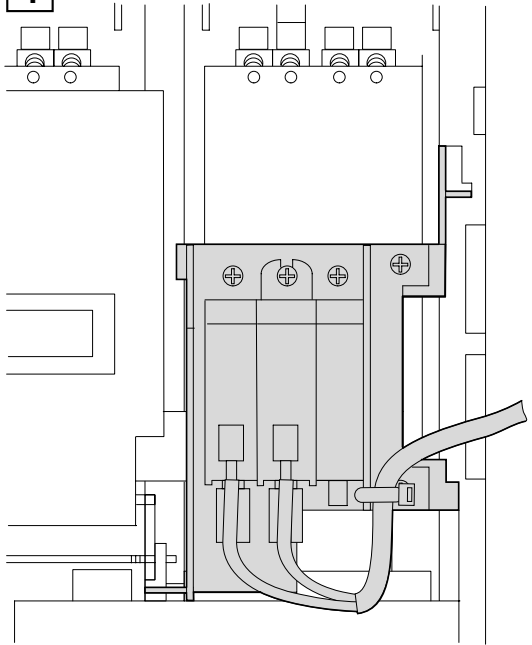
2



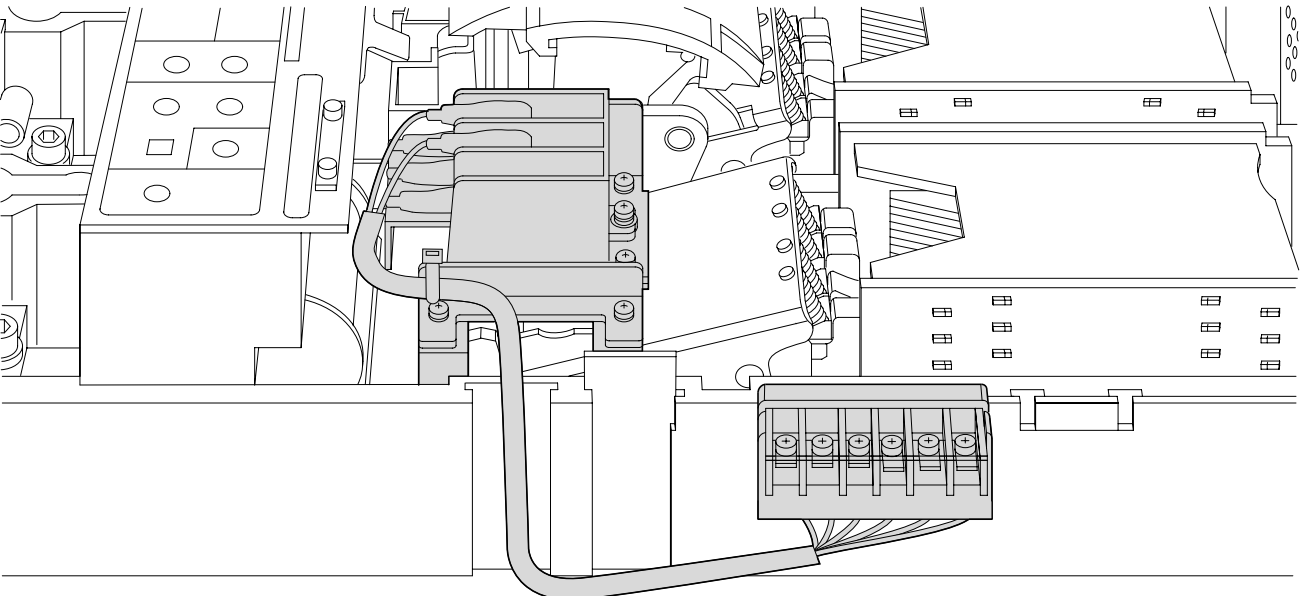
3



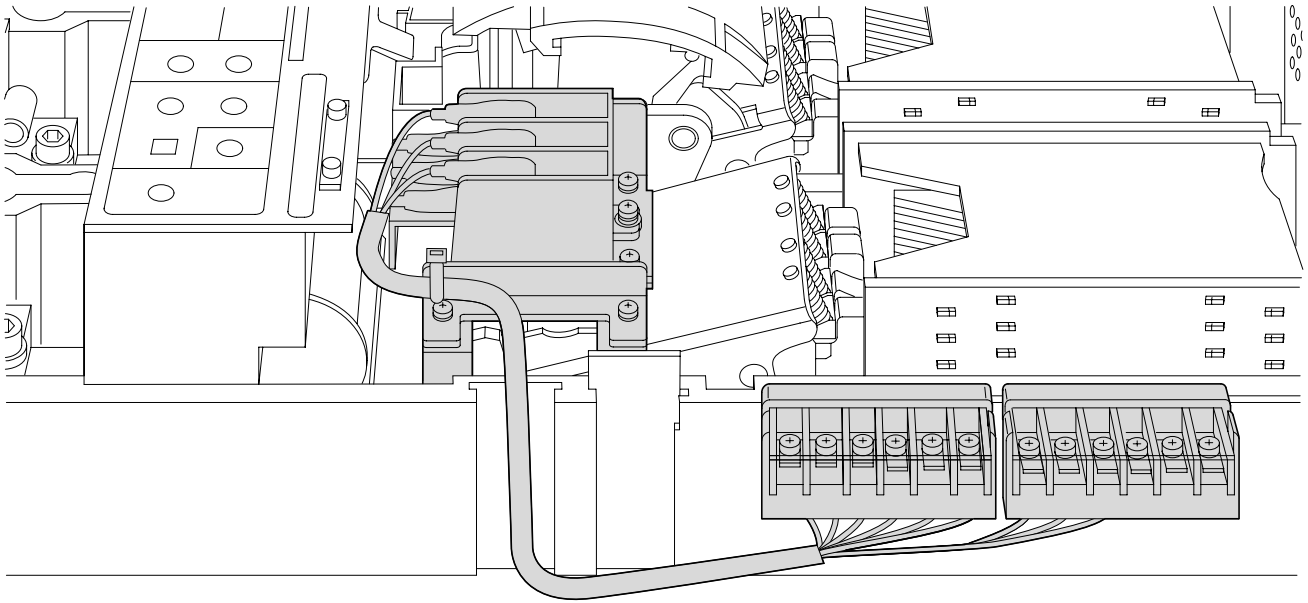
4



NHI 002
NRHI 002

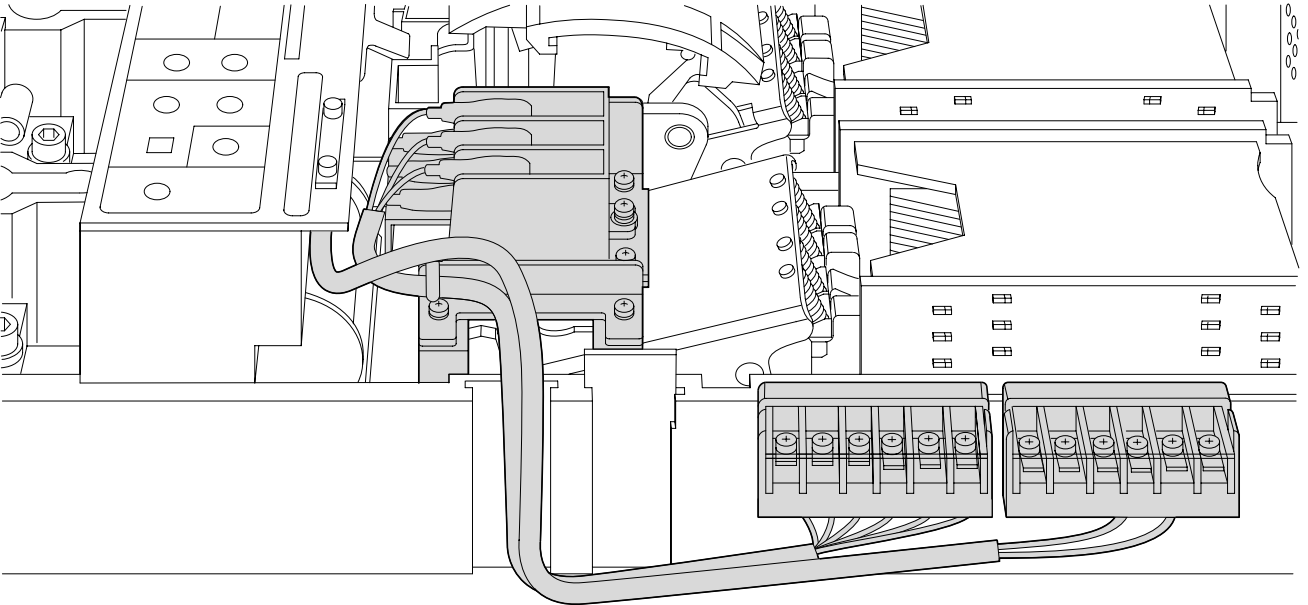


NHI 003
NRHI 003

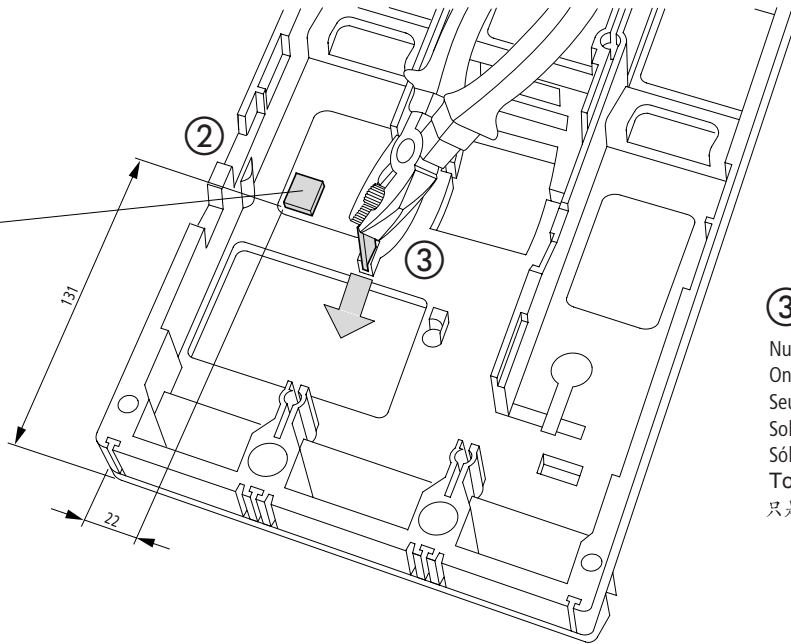
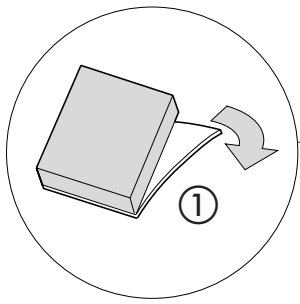


NHI 002
NRHI 002

+ LUE-NZM 14 oder/or/ou/oppure/ó/или或者 TV-NZM 14

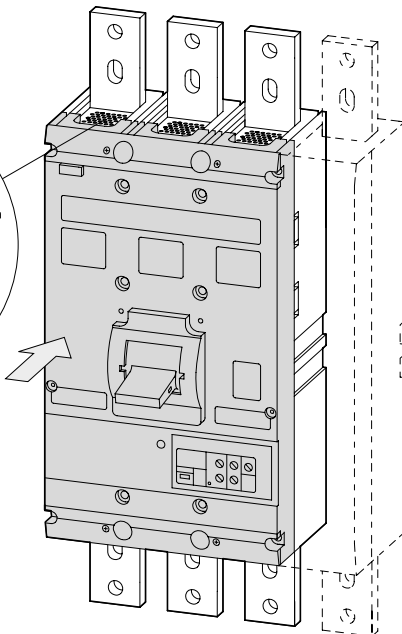
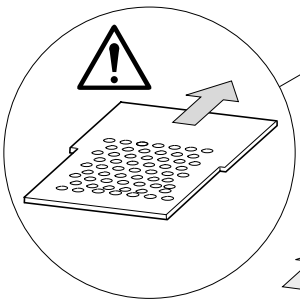


1

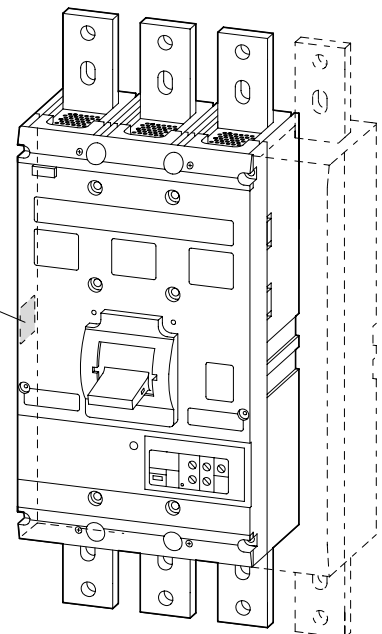
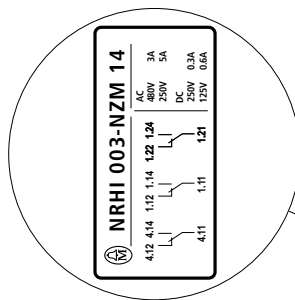


3
 Nur bei NRHI
 Only with NRHI
 Seulement pour NRHI
 Soltanto con NRHI
 Sólo con NRHI
 Только у NRHI
 只是 NRHI

2



3



NRHI 003-NZM 14

AC	3A
80V	5A
250V	
DC	0.3A
120V	0.6A

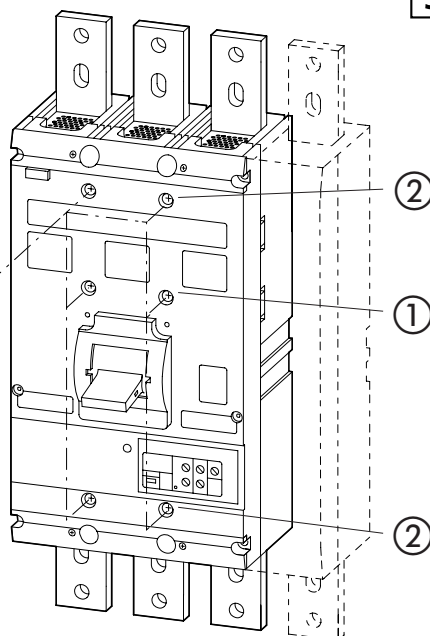
412 4-14 1-12 1-14 1-22 1-24
 4-11 1-11 1-21

4

6 × M6 × 90
 6 Nm



H 3

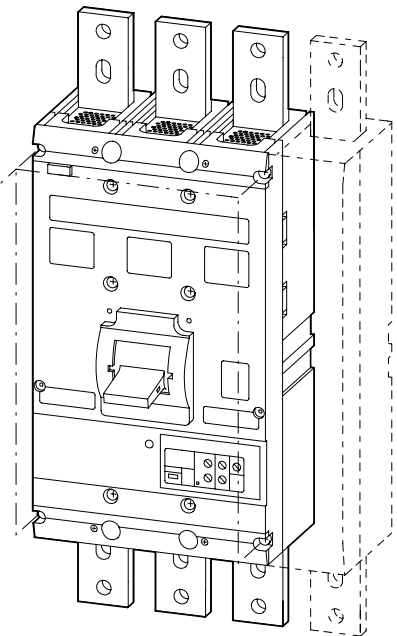


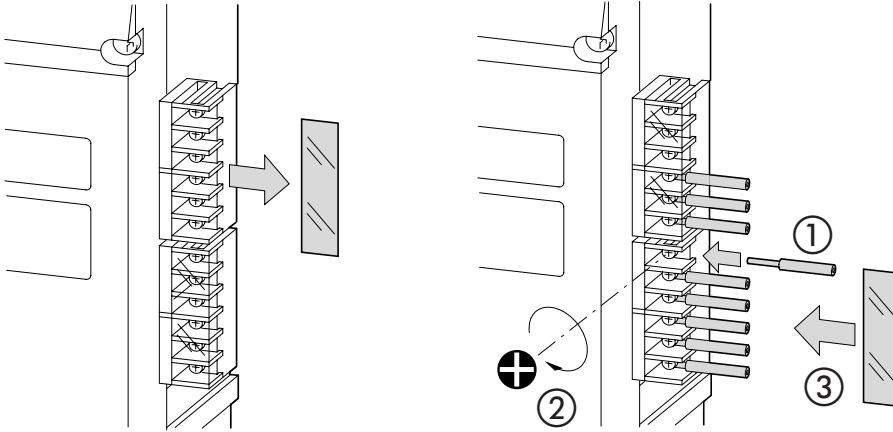
5

4 × M5 × 45
 2.8 Nm



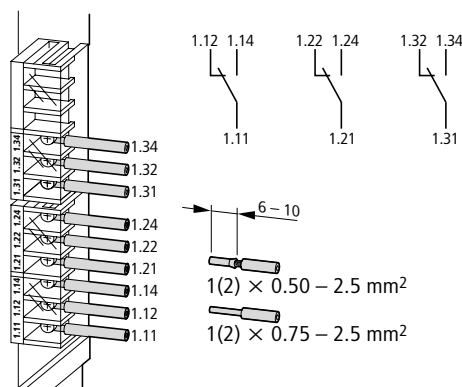
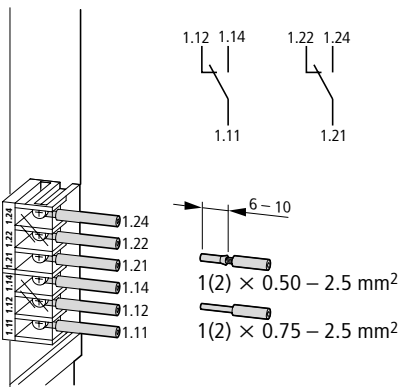
H 2





NHI 002-NZM 14

NHI 003-NZM 14



NRHI 002-NZM 14

NRHI 003-NZM 14

