

Magnetisch gekoppelte Filter

High Flow MCS-1500

Mechanische
Reinigung
Dauerfilter-
elemente

Umweltfreundliche Konstruktion

Der Eaton MCS-1500 ist ideal zur Filtration von hohen Durchsatzleistungen. Der magnetisch gekoppelte Antrieb macht dynamische Dichtungen überflüssig. Diese Konstruktion bietet schnellen Zugang für die Wartung, vermindert Risiken von Leckagen, erfordert nur wenige bewegliche Teile und bietet daher eine lange Betriebsdauer.



EIGENSCHAFTEN

- Keine dynamischen Dichtungen
- Minimale Spülablassmengen für geringen Produktverlust
- Einfache Installation in der Produktionslinie
- Kontinuierlicher Betrieb ohne Unterbrechungen
- Wartungsfreundliche Konstruktion spart Lohnkosten
- Umweltfreundlich: kein Kauf und Austausch, keine Entsorgung von Filterverbrauchsmaterial
- Gehäuse aus CrNiMo-Edelstählen (316er-Edelstahl)

OPTIONEN

- Parallelschaltungen für größere Einheiten
- EPDM oder FPM
- Modernste programmierbare Mikroprozessoren
- CE-Kennzeichnung (auf Anfrage: ASME-Code/CRN o.a.)
- Elektronische Drucksensoren
- Hochdruckausführung
- Zusätzliche Entlüftungsmöglichkeit
- Steuerungsgehäuse aus CrNi-Edelstahl
- Manometeranschluss: 1/4"

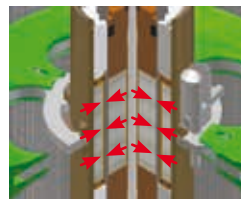
TYPISCHE ANWENDUNGEN

- MCS sind für die Reinigung und Filtration von Wasser (Kühl-, Prozess-, Waschwasser) konzipiert
- Filtrationen in Anwendungen mit wasserähnlichen Flüssigkeiten sind möglich

Die Konstruktion der MCS-Serie spart wertvolles Prozesswasser und schützt Anlagen vor Verschmutzung. Durch minimierte Spülablassmengen bei Frischwasseranwendungen spart sie Flüssigkeit, chemische Aufbereitungsmittel und Heizenergie.

Mit ihrem schnell reinigenden magnetisch gekoppelten Antrieb bietet die Konstruktion eine optimierte Konfiguration, die kostenintensive Wartungen und Ausfallzeiten verringert. Außerdem erübrigen sich bei diesem Antrieb Deckeldurchführungen der Kolbenstange mitsamt ihren anfälligen Dichtungen.

Antriebskolben und Reinigungsschaber sind durch kraftvolle Magnete gekoppelt – eine ausgereifte Konstruktion, die ohne Dichtungen an Wellen oder äußerem Antrieb auskommt: ein enormer Vorteil.



EATON

Powering Business Worldwide

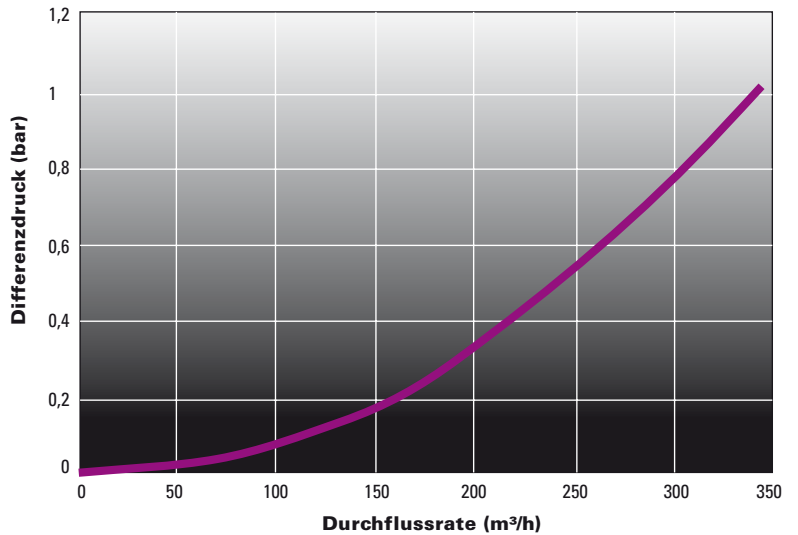
High Flow MCS-1500: magnetisch gekoppelte Filtereinheit

HIGH FLOW MCS-1500: SPEZIFIKATIONEN

Gewicht	ca. 352 kg
Gerätehöhe	2576 mm
Durchflussrate bei 100µ	340 m³/h max.
Betriebsdruck	2–10 bar
Betriebstemperatur max.	82 °C
Viskosität	Wasser/wasserähnliche Flüssigkeiten
Standard-Filterfeinheit*	150–1100 µm
Kesselmaterial	CrNiMo-Edelstähle (316er-Edelstahl)
Elastomere	EPDM oder FPM
Prozessanschlüsse	DN 200/PN 16
Abscheideanschluss	DN 50/PN 16
Druckluft für pneumatischen Antrieb (sauber, trocken, ölfrei)	5,5 bar mind.–8 bar max. 142 l/min.
Elektroanschluss für Steuerung	230 V, 50 Hz
Spannung halbautom. Steuerung	24 VDC/230 VAC

*Kleinere Filterfeinheiten sind auf Anfrage lieferbar.

HIGH FLOW MCS-1500: DURCHFLUSSRATEN

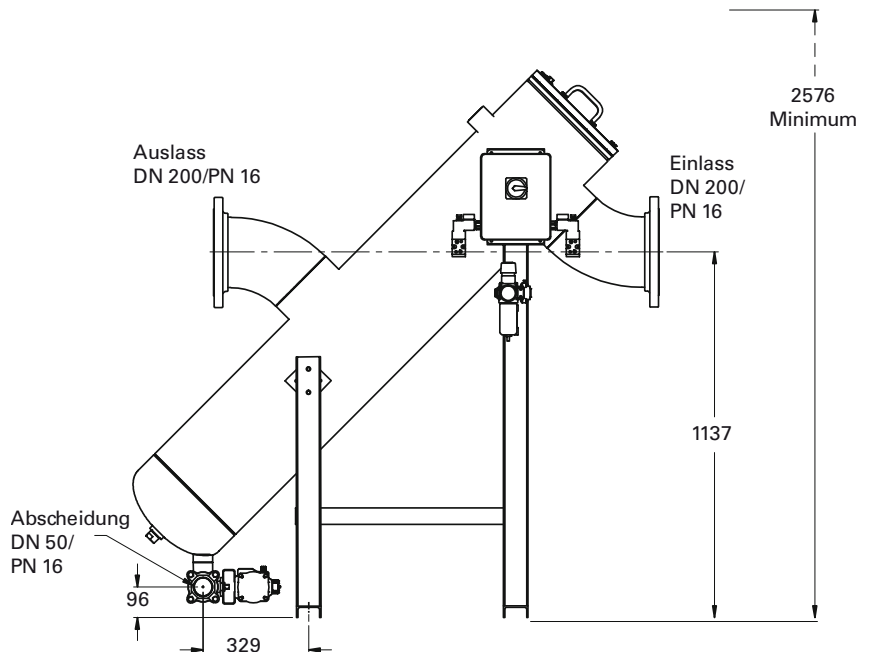


Für hohe Durchflussraten können bis zu acht MCS-Einheiten gekoppelt werden.

Spaltsiebелеment-Optionen

Zoll	Mikrometer	Maschen-zahl	% offene Fläche
0,002	50	325	6
0,003	75	200	9
0,004	100	150	12
0,006	150	100	17
0,007	180	80	19
0,008	200	70	21
0,009	230	60	23
0,015	380	40	33
0,024	600	30	44
0,030	700	20	50
0,045	1140	15	60

Weitere Filterfeinheiten auf Anfrage lieferbar.



Nordamerika
44 Apple Street
Tinton Falls, NJ 07724
Gebührenfrei: 800 656-3344
(nur innerhalb Nordamerikas)
Tel: +1 732 212-4700

China
No. 3, Lane 280,
Linhong Road
Changning District, 200335
Shanghai, P.R. China
Tel: +86 21 5200-0099

Europa/Afrika/Naher Osten
Auf der Heide 2
53947 Nettersheim, Deutschland
Tel: +49 2486 809-0

Singapur
100G Pasir Panjang Road #07-08
Singapur 118523
Tel: +65 6825-1668

Friedensstraße 41
68804 Altlußheim, Deutschland
Tel: +49 6205 2094-0

Brasilien
Av. Ermano Marchetti, 1435 -
Água Branca, São Paulo - SP,
05038-001, Brasilien
Tel: +55 11 3616-8461

An den Nahewiesen 24
55450 Langenlonsheim, Deutschland
Tel: +49 6704 204-0

Für weitere Informationen kontaktieren Sie uns per E-Mail unter filtration@eaton.com oder online unter eaton.com/filtration

DE
04-2020

© 2020 Eaton. Alle Rechte vorbehalten. Sämtliche Handelsmarken und eingetragenen Warenzeichen sind Eigentum der jeweiligen Unternehmen. Sämtliche in diesem Prospekt enthaltenen Informationen und Empfehlungen hinsichtlich der Verwendung der hierin beschriebenen Produkte basieren auf Prüfungen, die als zuverlässig angesehen werden. Dennoch obliegt es der Verantwortung des Benutzers, die Eignung dieser Produkte für seine eigene Anwendung festzustellen. Da die konkrete Verwendung durch Dritte außerhalb unseres Einflussbereiches liegt, übernimmt Eaton keinerlei ausdrückliche oder stillschweigende Gewährleistung für die Auswirkungen einer solchen Verwendung oder die dadurch erzielbaren Ergebnisse. Eaton übernimmt keinerlei Haftung in Zusammenhang mit der Verwendung dieser Produkte durch Dritte. Die hierin enthaltenen Informationen sind nicht als absolut vollständig anzusehen, da weitere Informationen notwendig oder wünschenswert sein können, falls spezifische oder außergewöhnliche Umstände vorliegen, beziehungsweise aufgrund von geltenden Gesetzen oder behördlichen Bestimmungen.

