

Modell 72



- Nennweiten von 3/8 Zoll bis 8 Zoll
- Gussausführung in Eisen, Bronze, C-Stahl oder Edelstahl
- Gewinde- oder Flanschanschlüsse

BESONDERE MERKMALE

- Schnellverschluss, keine Werkzeuge erforderlich
- Große Wanddicke
- Siebkörbe mit hoher Kapazität
- Maschinell gefertigter Siebkorb
- Entleerung über einen Gewindeanschluss
- Siebkorb mit Perforation oder Drahtgewebe aus AISI 316 L (Edelstahl)
- Montagefüße für eine stabile Installation in Anlagen mit Flanschanschluss und 2 Zoll oder mehr
- Mit Typgenehmigung des American Bureau of Shipping (ABS) für Schiffskonstrukteure, -bauer und -eigner



OPTIONEN

- Perforierter Siebkorb mit Lochung von 1/32 Zoll bis 1/2 Zoll
- Siebkorb aus Drahtgewebe mit 20 bis 400 Mesh
- MONEL®-Siebkörbe
- Viton®, PTFE-ummantelt oder mit EPDM-Dichtungen
- Entlüftungsventile
- Mess-/Entlüftungshähne, 1/4 Zoll NPT
- Magnetische Siebkorbbeinsätze
- Differenzdruckmesser mit Schalter
- Flange gemäß DIN EN

MONEL® ist eine eingetragene Handelsmarke von Special Metals Corporation group of Companies. Viton® ist eine eingetragene Handelsmarke von E. I. du Pont de Nemours and company.



Powering Business Worldwide

Das Modell 72 von Eaton ist seit mehr als 75 Jahren der Branchenstandard für Einfach-SiebkorbfILTER (Simplex-Ausführung). Es eignet sich hervorragend für industrielle und gewerbliche Anwendungen, in denen die Rohrleitung zeitweilig geschlossen werden kann, um den Siebkorbfilter zu reinigen oder auszutauschen.

Dieses Siebkorbfiltermodell ist unter anderem wegen der ungewöhnlich hohen Kapazität seiner Siebkörbe beliebt. Die offene Siebfläche mit perforiertem Siebkorb entspricht mindestens dem Sechsfachen des Rohrleitungsquerschnitts. Zum Öffnen des Deckels sind keine Werkzeuge erforderlich. Dank des Bügelschnellverschlusses kann der Siebkorb innerhalb von Sekunden entfernt werden. Ab einer Nennweite von 4 Zoll ist der Deckel mit einer speziellen Klammer versehen, damit der Anpressdruck verteilt und ein sicherer Halt des Deckels gewährleistet wird.

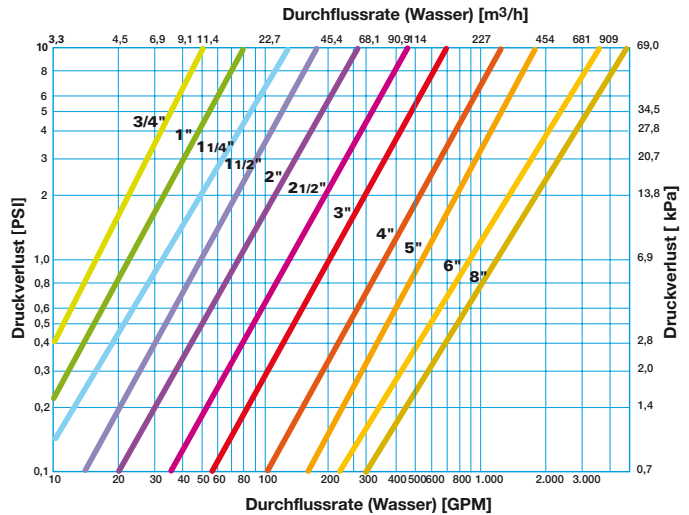
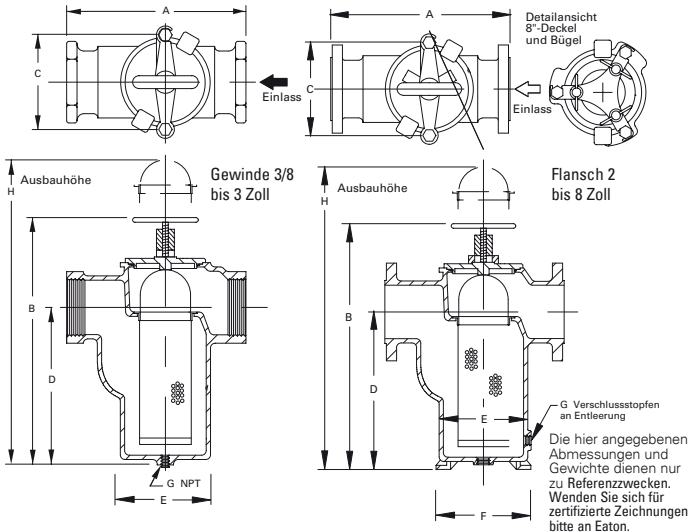
Zu den weiteren wichtigen Merkmalen aller Siebkorbfilter (mit Bügelverschluss) gehört unabhängig von der Nennweite die Entleerung über einen Gewindeanschluss. Ab einer Nennweite von 2 Zoll sind die Siebkorbfilter mit Standfüßen ausgestattet, die für eine absolut stabile Installation am Untergrund verschraubt werden.

Darüber hinaus hebt sich dieses Modell durch eine außergewöhnlich große Wanddicke ab. Des Weiteren sind die Siebkorbbeinsätze präzisionsgefertigt, sodass eine maximale Dichtigkeit sichergestellt und jeglicher Nebenfluss verhindert wird. Das Einfach-SiebkorbfILTERmodell 72 von Eaton zeichnet sich durch höchste Qualität und eine Hochleistungs-konstruktion aus, die den meisten Anwendungsanforderungen gewachsen ist.

Einfach-SiebkorbfILTERmodell 72 (Simplex-Ausführung)

Nennweite	Werkstoff	Anschlüsse	Dichtungen	Betriebsdaten
3/8 bis 3 Zoll	Eisen oder Bronze	Gewinde	Buna-N®	13,8 bar bei 38 °C
1 bis 3 Zoll	C-Stahl	Gewinde	Buna-N	13,8 bar bei 38 °C
1 bis 3 Zoll	Edelstahl	Gewinde	Viton	13,8 bar bei 38 °C
1 bis 8 Zoll	Eisen	Flansch 125#	Buna-N	13,8 bar bei 38 °C
1 bis 8 Zoll	Bronze	Flansch 150#	Buna-N	13,8 bar bei 38 °C
1 bis 8 Zoll	C-Stahl	Flansch 150#	Buna-N	13,8 bar bei 38 °C
1 bis 8 Zoll	Edelstahl	Flansch 150#	Viton	13,8 bar bei 38 °C

Modell 72 Simplex-Siebkorbfilter



Abmessungen für Modell 72 mit Gewindeanschlüssen (Zoll / mm)

Nennweite	A	B	C	D	E	F	G	H	-----Nettogewicht (kg)-----				*C _v -Faktoren für Modell 72			
									Bronze	C-Stahl	Guss	Edelstahl	Nennweite Faktor	Nennweite Faktor		
3/8	4,00 / 102	6,63 / 168	2,88 / 73	4,00 / 102	2,38 / 60	-	3/8	11 / 279	1,8	-	1,8	-	3/8 Zoll	15,0	2 Zoll	73
1/2	4,00 / 102	6,63 / 168	2,88 / 73	4,00 / 102	2,38 / 60	-	3/8	11 / 279	1,8	-	1,8	-	1/2 Zoll	15,0	2 1/2 Zoll	125
3/4	5,38 / 137	8,38 / 213	4,00 / 102	5,00 / 127	3,06 / 78	-	1/2	13 / 330	3,6	-	3,2	-	3/4 Zoll	15,0	3 Zoll	180
1	5,38 / 137	8,38 / 213	4,00 / 102	5,00 / 127	3,06 / 78	-	1/2	13 / 330	3,6	3,2	3,2	3,2	1 Zoll	22,5	4 Zoll	350
1 1/4	6,75 / 172	9,88 / 251	4,88 / 124	5,88 / 149	3,88 / 99	-	1/2	14 / 356	6	-	6	-	1 1/4 Zoll	31,5	6 Zoll	900
1 1/2	7,25 / 184	11,00 / 279	4,88 / 124	7,00 / 178	4,00 / 102	-	3/4	16 / 406	7	7	7	7,3	1 1/2 Zoll	46,0	8 Zoll	1400
2	8,75 / 222	13,38 / 340	6,75 / 172	7,63 / 194	5,13 / 130	-	1 1/4	21 / 533	15	16	13	14				
2 1/2	10,38 / 264	14,88 / 378	8,00 / 203	8,63 / 219	6,38 / 162	-	1 1/2	26 / 660	22	24	19	23				
3	11,50 / 292	17,75 / 468	8,00 / 203	11,38 / 298	6,63 / 168	-	1 1/2	28 / 711	27	27	23	27				

* Bei Wasser durch einen sauberen, perforierten Siebkorb

Abmessungen für Modell 72 mit Flanschanschlüssen (Zoll / mm)

Nennweite	A	B	C	D	E	F	G	H	-----Nettogewicht (kg)-----			
									Bronze	C-Stahl	Guss	Edelstahl
1	7,63 / 194	8,38 / 213	4,00 / 102	5,00 / 127	-	-	1/2	13,00 / 330	7	4	4	4
1 1/2	10,25 / 260	11,00 / 279	4,88 / 124	7,00 / 178	-	-	3/8	16,00 / 406	14	7,7	7,7	7,7
2	10,50 / 268	13,75 / 349	6,75 / 172	7,63 / 194	5,13 / 130	6,25 / 159	3/8	20,00 / 508	22,3	16	17	16
2 1/2	11,63 / 295	15,63 / 397	8,00 / 203	8,88 / 226	6,38 / 162	7,63 / 194	3/8	23,00 / 584	29,1	27	25	29
3	13,13 / 334	18,00 / 457	8,00 / 203	10,63 / 270	6,50 / 165	8,00 / 203	3/8	27,00 / 686	38,6	-	35	-
3	13,13 / 334	18,75 / 476	7,94 / 202	12,00 / 305	6,50 / 165	8,00 / 203	1/2	27,00 / 686	-	39	-	39
4	16,75 / 425	19,88 / 505	10,75 / 273	10,75 / 273	9,63 / 245	11,38 / 289	1/2	30,00 / 762	63,6	-	55	-
4	17,25 / 438	19,88 / 505	10,69 / 272	10,69 / 272	9,25 / 235	11,38 / 289	1/2	30,00 / 762	-	59	-	59
5	18,13 / 461	25,13 / 638	10,75 / 273	15,25 / 387	10,00 / 254	11,38 / 289	1/2	41,00 / 1041	82,7	-	775	-
6	19,63 / 499	28,50 / 724	10,69 / 272	18,38 / 467	10,00 / 254	11,38 / 289	1/2	46,00 / 1168	122,7	107	91	107
8	27,00 / 686	40,50 / 1029	-	27,00 / 686	13,75 / 349	17,50 / 445	1/2	60,00 / 1524	272,7	250	227	250

Nordamerika
44 Apple Street
Tinton Falls, NJ 07724
Gebührenfrei: 800 656-3344
(nur innerhalb Nordamerikas)
Tel: +1 732 212-4700

China
No. 3, Lane 280,
Linhong Road
Changning District, 200335
Shanghai, P.R. China
Tel: +86 21 5200-0099

Europa/Afrika/Naher Osten
Auf der Heide 2
53947 Nettersheim, Deutschland
Tel: +49 2486 809-0

Singapur
100G Pasir Panjang Road #07-08
Singapur 118523
Tel: +65 6825-1668

Friedensstraße 41
68804 Altlufheim, Deutschland
Tel: +49 6205 2094-0

Brasilien
Rua Clark, 2061 - Macuco
13279-400 - Valinhos, Brasilien
Tel: +55 11 3616-8400

An den Nahewiesen 24
55450 Langenlonsheim, Deutschland
Tel: +49 6704 204-0

Für weitere Informationen kontaktieren Sie uns per E-Mail unter filtration@eaton.com oder online unter eaton.com/filtration

© 2018 Eaton. Alle Rechte vorbehalten. Sämtliche Handelsmarken und eingetragenen Warenzeichen sind Eigentum der jeweiligen Unternehmen. Sämtliche in diesem Prospekt enthaltenen Informationen und Empfehlungen hinsichtlich der Verwendung der hierin beschriebenen Produkte basieren auf Prüfungen, die als zuverlässig angesehen werden. Dennoch obliegt es der Verantwortung des Benutzers, die Eignung dieser Produkte für seine eigene Anwendung festzustellen. Da die konkrete Verwendung durch Dritte außerhalb unseres Einflussbereiches liegt, übernimmt Eaton keinerlei ausdrückliche oder stillschweigende Gewährleistung für die Auswirkungen einer solchen Verwendung oder die dadurch erzielbaren Ergebnisse. Eaton übernimmt keinerlei Haftung in Zusammenhang mit der Verwendung dieser Produkte durch Dritte. Die hierin enthaltenen Informationen sind nicht als absolut vollständig anzusehen, da weitere Informationen notwendig oder wünschenswert sein können, falls spezifische oder außergewöhnliche Umstände vorliegen, beziehungsweise aufgrund von geltenden Gesetzen oder behördlichen Bestimmungen.

DE
EF-SSEA-5
08-2018

