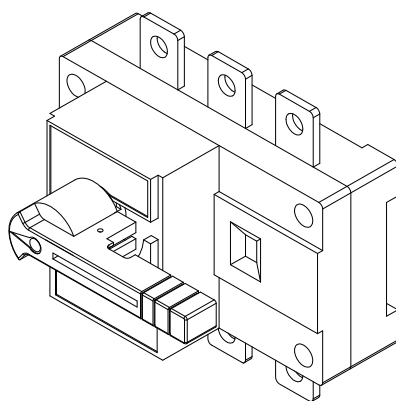




DMVCD系列隔离开关使用说明书



伊顿电气有限公司

Eaton Electrical Ltd.

DMVCD 系列隔离开关使用说明书

装箱单

产品型号 / 随机文件和附件	说明书	合格证	手柄	操作轴	柜外操作机构	标准件	限制件
DMV16-63CD/3.4	1	1	1				1
DMV80-100CD/3.4	1	1	1			1	1
DMV16-63CD/3.4G	1	1	1	1	1		1
DMV80-100CD/3.4G	1	1	1	1	1	1	1
DMV125-630CD/3.4	1	1	1			1	
DMV125-630CD/3.4G	1	1	1	1		1	
DMV1000CD/3.4	1	1	1			2	
DMV1000CD/3.4G	1	1	1	1	1	2	
DMV1250-1600CD/3.4	1	1	1			4	
DMV1250-1600CD/3.4G	1	1	1	1	1	4	

尊敬的用户：

欢迎您使用本公司生产的 DMVCD 系列隔离开关产品！为了您能安全正确地使用本系列产品，敬请您在安装调试和使用前熟读本说明书。

本产品符合 GB/T 14048.3、IEC 60947-3 标准，并通过了国家 CCC 认证。

目 录

一. 用途.....	4
二. 产品的工作条件.....	4
三. 结构与特点.....	4
四. 主要规格及技术参数.....	4
五. 外型与安装尺寸.....	5
六. 安装方法.....	9
七. 使用与维修.....	14
八. 订货须知.....	14

一、用途

DMVCD 系列隔离开关（以下简称开关）适用于交流 50Hz，额定电压 415V 以下，额定电流为 16~1600A。在配电系统中做不频繁接通与分断电路及隔离电路用。

二、产品的工作条件

开关在如下条件下可靠运行：

安装地点的海拔高度不超过 2000 米；

周围空气温度不超过+40℃，而且其 24h 内的平均温度值不超过+35℃；周围空气温度的下限为-5℃；最高温度为+40℃时，空气的相对湿度不超过 50%，在较低的温度下可以允许有较高的相对湿度，例如 20℃时达 90%。对由于温度变化偶尔产生的凝露应采取特殊的措施；

污染等级为3级。

注：若预期使用条件与以上标准不同，应在下单前提出。

三、结构与特点

开关由不饱和聚酯玻璃纤维增强模塑料（DMC）制造的外壳；弹簧储能加速机构能快速实现接通与分断；触头结构为并联双断点两个分离触头面，并由片状弹簧保证触头压力；开关能够自动确定通断的极限位置，而且具有明显的通断标记来指示通断位置。

四、主要规格及技术参数

1. 型号规格见图1

DMV □C D / □ □ □ □
(1) (2) (3) (4) (5) (6) (7)

图 1

2. 组成型式各部分的含义及代号

- (1) 企业代号
- (2) 约定发热电流(A) : 16, 25, 40, 63, 80, 100, 125, 160, 200, 250, 315, 400, 500, 630, 1000, 1250, 1600
- (3) D表示隔离开关disconnector
- (4) 极数3/4: 3表示三极; 4表示四极
- (5) 柜外操作G: 不需要时不注
- (6) 辅助触点F: 一开一闭, 不需要时不注
- (7) 绝缘罩J: 不需要时不注

DMVCD 系列隔离开关使用说明书

3. 主要技术参数见表1

表 1

产品型号	DMV16CD	DMV25CD	DMV40CD	DMV63CD	DMV80CD	DMV100CD	DMV125CD	DMV160CD	DMV200CD	DMV250CD	DMV315CD	DMV400CD	DMV500CD	DMV630CD	DMV1000CD	DMV1250CD	DMV1600CD
约定发热电流 $I_{th}(A)$	16	25	40	63	80	100	125	160	200	250	315	400	500	630	1000	1250	1600
额定工作电流 $I_e(A)$	16	25	40	63	80	100	125	160	200	250	315	400	500	630	1000	1250	1600
额定绝缘电压 $U_i(V)$	800						1000										
额定冲击耐受电压 $U_{imp}(kV)$	8						12										
额定短路接通能力 $I_{cm}(kA)$	2	2	2	2	2	2	5	5	11	11	13	13	14	14	24	30	40
额定分断能力 (A Rms) 415V	48	75	120	189	240	300	1000	1280	1600	2000	945	1200	1500	1890	3000	3750	4800
额定接通能力 (A Rms) 415V	48	75	120	189	240	300	1250	1600	2000	2500	945	1200	1500	1890	3000	3750	4800
额定短时耐受电流 $I_{ew}(kA)$	1.5	1.5	1.5	1.5	1.5	1.5	3.8	3.8	7	7	7.5	7.5	8	8	12	15	20
使用类别	AC-22A						AC-23B				AC-22B						
机械寿命	10000			10000			8000		8000		5000		5000		3000		
电气寿命	1500			1500			200		200		200		200		100		

五、外型与安装尺寸

1. DMV16~63CD/3.4外型与安装尺寸见图2-4。

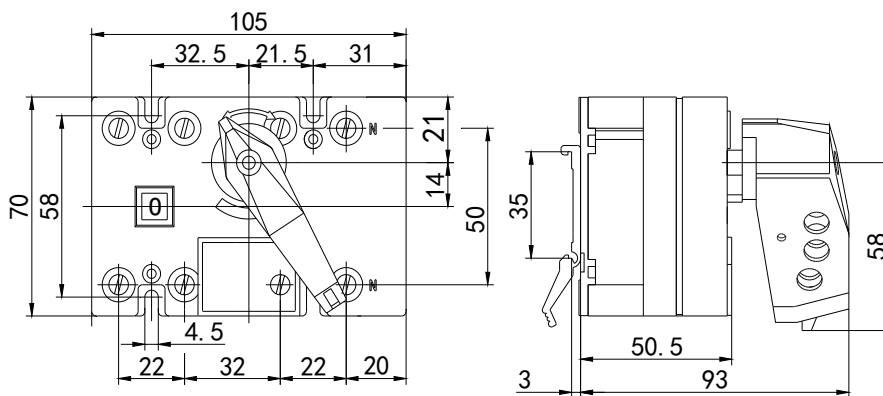


图2 DMV16~63CD/3.4

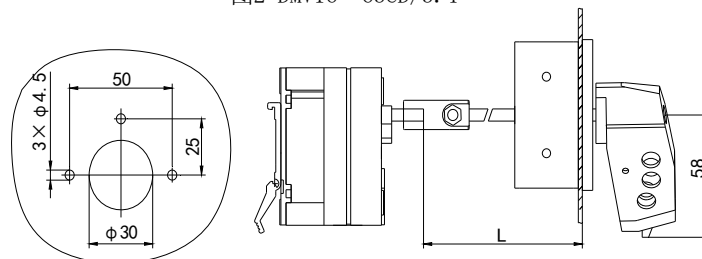


图3 DMV16~63CD/3.4G

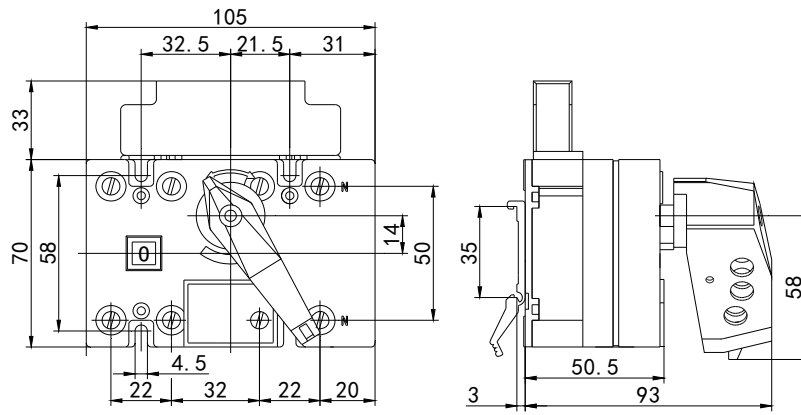


图4 DMV16~63CD/3.4F

2. DMV80~100CD/3.4外型与安装尺寸见图5-8。

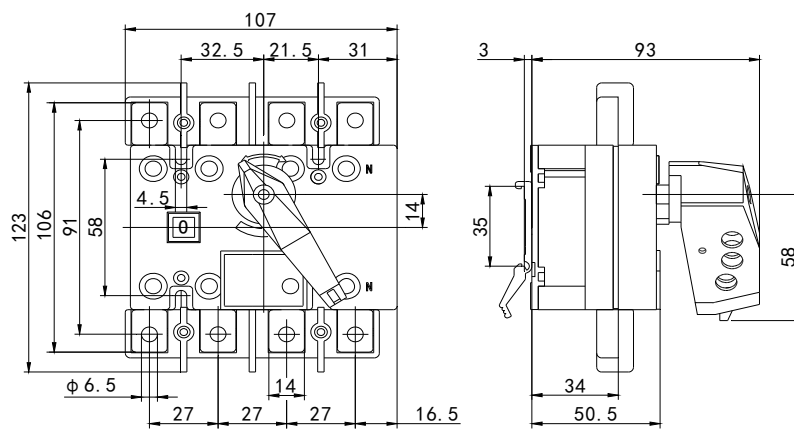


图5 DMV80~100CD/3.4

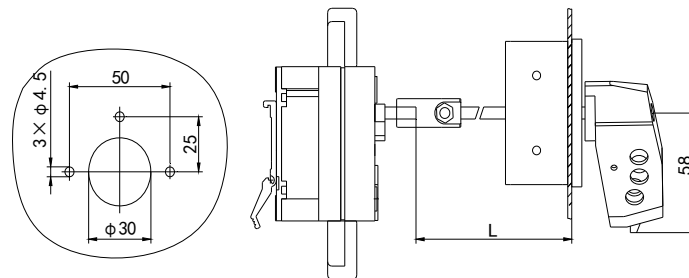


图6 DMV80~100CD/3.4G

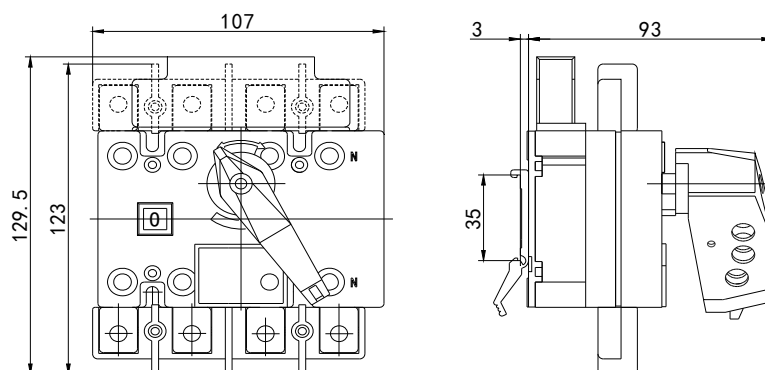


图7 DMV80~100CD/3.4F (其它各部尺寸与DMV80~100CD/3.4相同)

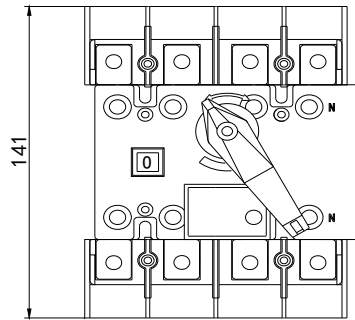


图8 DMV80~100CD/3.4J (其它各部尺寸与DMV80~100CD/3.4相同)

3. DMV125~630CD/3.4外型与安装尺寸见图9-11及表2-3。

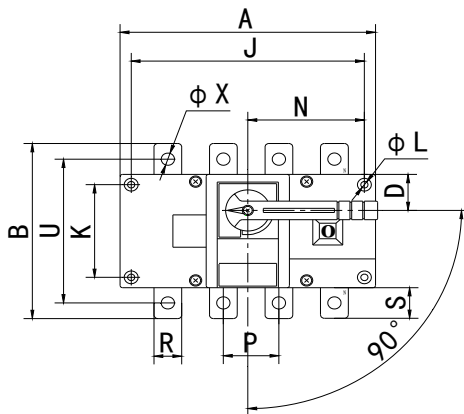


图9 DMV125~630CD/3.4

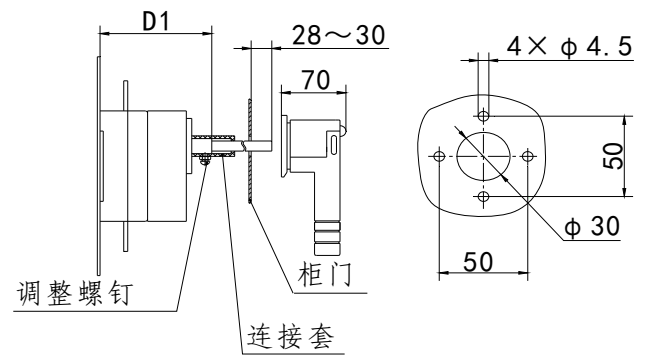


图10 DMV125~630CD/3.4G

表 2

尺寸	产品型号											
	DMV125CD/3 DMV160CD/3	DMV125CD/4 DMV160CD/4	DMV200CD/3 DMV250CD/3	DMV200CD/4 DMV250CD/4	DMV315CD/3 DMV400CD/3	DMV315CD/4 DMV400CD/4	DMV500CD/3 DMV630CD/3	DMV500CD/4 DMV630CD/4				
A	140	170	180	230	230	290	230	290				
B	135	135	170	170	240	240	260	260				
C	135	135	147	147	189	189	189	189				
D	27	27	35	35	50	50	50	50				
D1	90	90	101	101	144	144	144	144				
E	71	71	83	83	114	114	114	114				
φL	5.5	5.5	5.5	5.5	7	7	7	7				
J	120	150	160	210	210	270	210	270				
K	65	65	90	90	140	140	140	140				
N	75	75	105	105	135	135	135	135				
P	36	36	50	50	65	65	65	65				
R	20	20	25	25	32	32	40	40				
S	25	25	30	30	40	40	50	50				
T	3.5	3.5	3.5	3.5	5	5	6	6				
U	115	115	140	140	206	206	220	220				
φX	9	9	11	11	11	11	12	12				
Y	24	24	25	25	37	37	37	37				

DMVCD 系列隔离开关使用说明书

表 3

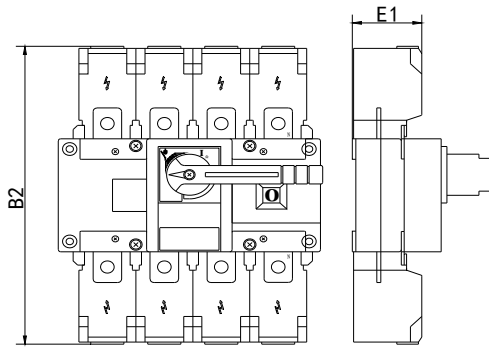


图11 DMV125~630CD/3.4J

产品型号	B2	E1
DMV125~160CD/3.4J	235	50
DMV200~250CD/3.4J	290	60
DMV315~400CD/3.4J	400	85
DMV500~630CD/3.4J	400	85

4. DMV1000~1600CD/3.4外型与安装尺寸见图12~14及表4。

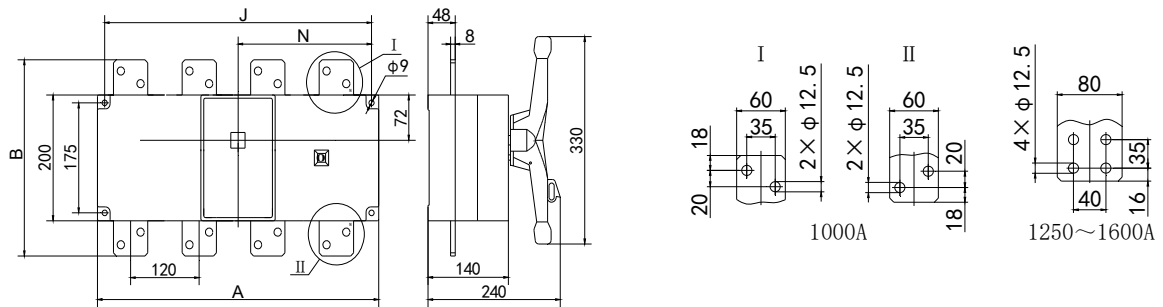


图12 DMV1000~1600CD/3.4

表 4

产品型号	A	B	J	N
DMV1000CD/3	378	312	353	174
DMV1000CD/4	492	312	467	234
DMV1250CD/3	378	338	353	174
DMV1250CD/4	492	338	467	234
DMV1600CD/3	378	338	353	174
DMV1600CD/4	492	338	467	234

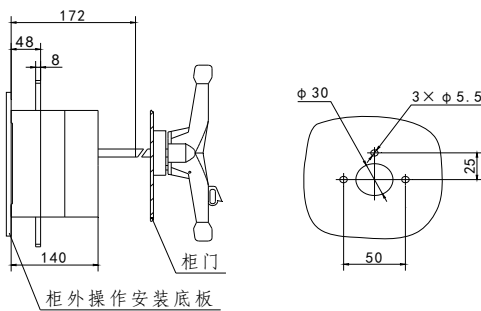


图13 DMV1000~1600CD/3.4G

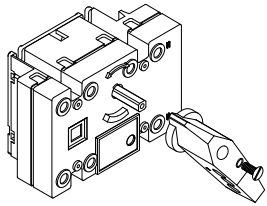


图 14 DMV1000~1600CD/3.4J

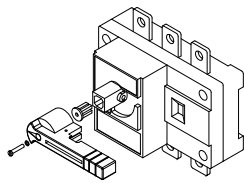
六、安装方法

1. DMV16~1600CD/3.4 柜内操作安装方法

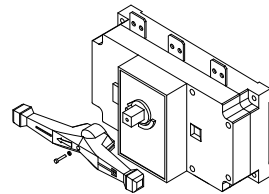
将开关置于断开状态，固定在柜内安装板或安装横梁上，然后将手柄安装在方轴上，位置如图。



DMV16~100CD/3.4



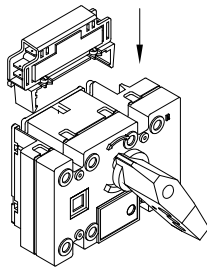
DMV125~630CD/3.4



DMV1000~1600CD/3.4

2. DMV16~100CD/3.4F 柜内操作辅助触点安装方法

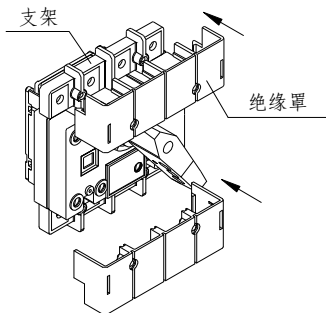
将开关与手柄分别紧固牢固后，按图示方向将微动开关盒卡在开关上。



注：DMV125~1600CD/3.4F 柜内操作辅助触点在出厂前已安装在开关上。

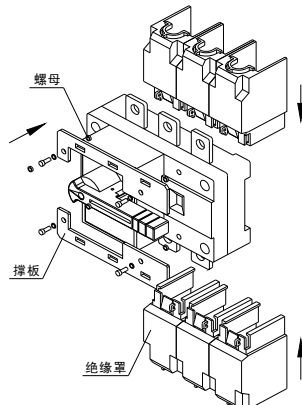
3. DMV80~100CD/3.4J 柜内操作带绝缘罩安装方法

将开关与手柄分别紧固牢固后，按图示方向将绝缘罩卡在开关的支架上。



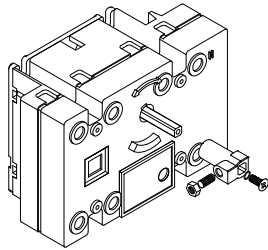
4. DMV125~1600CD/3.4J 柜内操作带绝缘罩安装方法

将 4 个螺母分别敲入上盖中，然后用螺钉将撑板与上盖固定后，按图示方向将绝缘罩卡在撑板上。

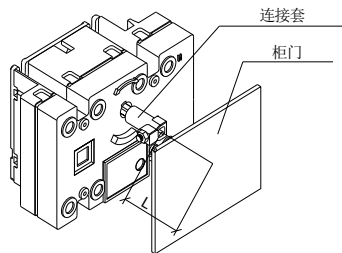


5. DMV16~100CD/3.4G 柜外操作安装示意图

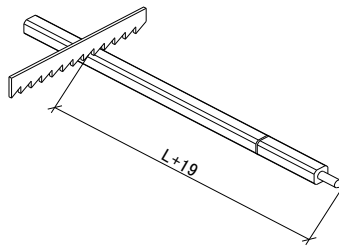
(1) 将开关置于断开状态安装，然后将连接套按图示固定。



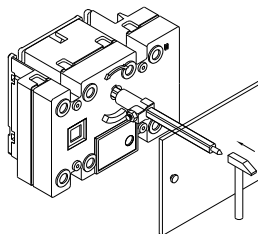
(2) 测出连接套端面到柜门内侧距离 L。



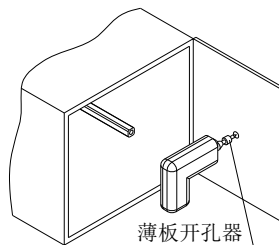
(3) 将定位轴的螺纹全部旋入操作轴，按图示测出 L 值并锯断。



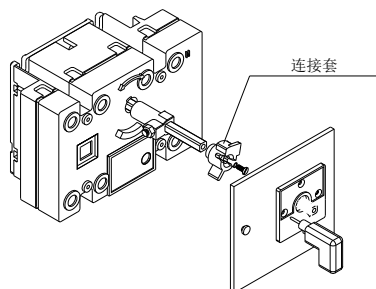
(4) 将操作轴插入连接套中并用紧定螺钉紧定，并通过调整定位轴使其顶端与柜门接触，再用手锤轻击该处确定中心。



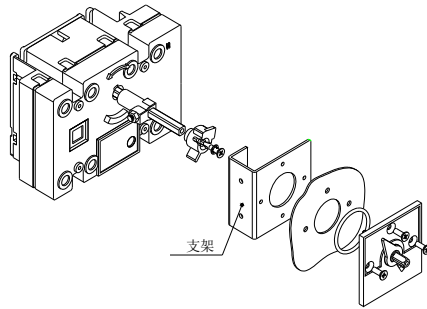
(5) 拆除定位轴，钻孔 $\phi 6$ 并扩孔 $\phi 30$ 。



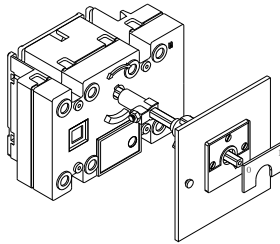
(6) 用 M4×16 螺钉将连接套安装于操作轴上，使连接套凸筋方向指向左下方，将面板组件置于柜门上关上柜门配钻孔 $3 \times \phi 4.5$ 。



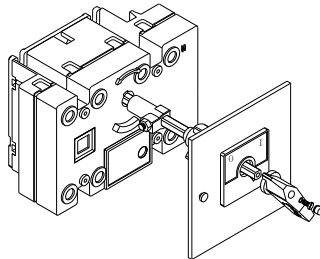
(7) 将面板组件、密封圈与支架按图示用 $3 \times M4 \times 16$ 螺钉安装在柜门上，并背上防松螺母。



(8) 将标志按图示粘贴在面板上。

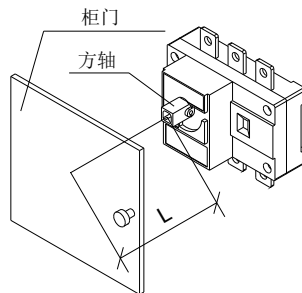


(9) 将手柄按图示位置安装在方轴上，使手柄的箭头指向与面板指示一致，用 $M4 \times 25$ 螺钉紧固。

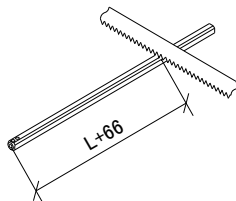


6. DMV125~630CD/3.4G 柜外操作隔离开关安装示意图

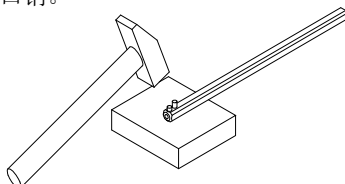
(1) 将开关置于断开状态固定在柜内安装板上，测出开关方轴顶端到柜门内侧距离 L 。



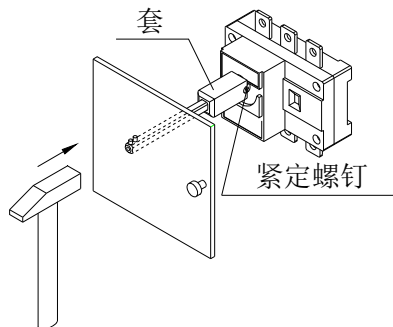
(2) 锯断操作轴。



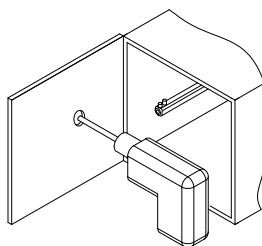
(3) 若需要柜门可以锁上，则将随机附件 2 个黑色开口销钉入加长轴中，保证钉入到位，使钉入后的靠近端头的销比另一销低，若不需柜门锁上则不用开口销。



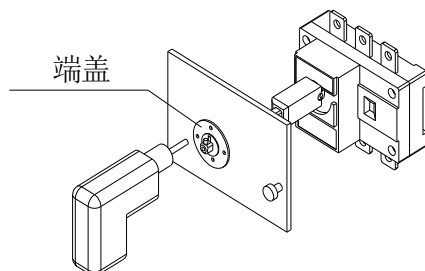
(4) 用手锤轻击柜门与操作轴接触处，确定钻孔中心。



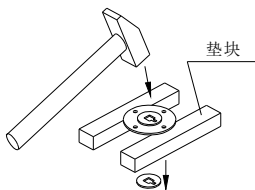
(5) 钻孔 $\phi 6$ 并扩孔 $\phi 30$ 。



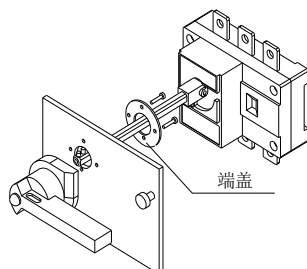
(6) 用端盖定位钻孔 $4 \times \phi 4.5$ 。



(7) 敲掉端盖中心部分。

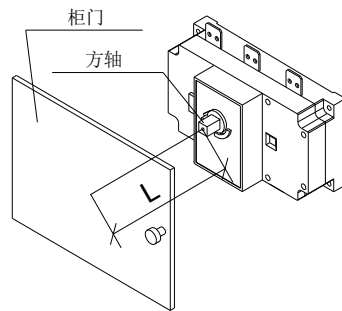


(8) 旋下手柄底盘处两个ST4×16螺钉，同时按住底盘防止手柄内部零部件弹出，按图示位置用该自攻螺钉将端盖与手柄紧固，切记保证手柄指示分合位置与隔离开关大体上的指示一致。

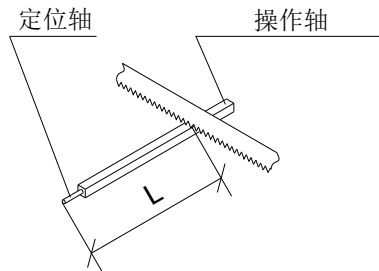


7. DMV1000~1600CD/3.4G 柜外操作隔离开关安装示意图

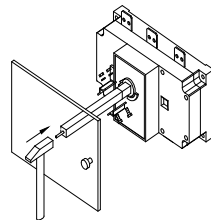
(1) 将开关置于断开状态安装，测出开关方轴顶端到柜门内侧距离 L。



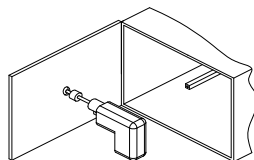
(2) 将定位轴的螺纹全部旋入操作轴，并按图示测出 L 值锯断。



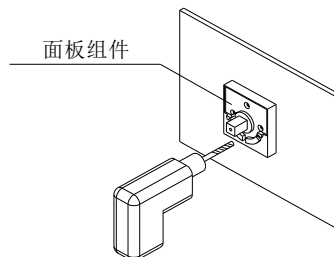
(3) 用夹板或连接套将操作轴与开关方轴用紧定螺钉紧定，并通过调整定位轴使其顶端与柜门接触，再用手锤轻击该处确定中心。



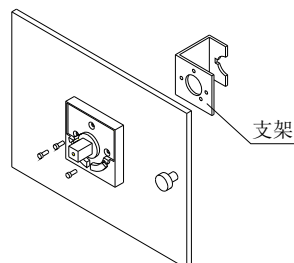
(4) 拆除定位轴，钻孔 $\phi 6$ 并扩孔 $\phi 30$ 。



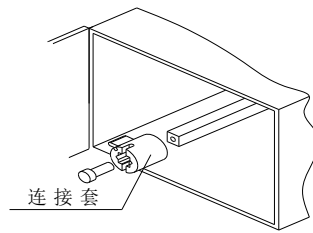
(5) 关上柜门将面板组件置于柜门上配钻孔 $3 \times \phi 5.5$ 。



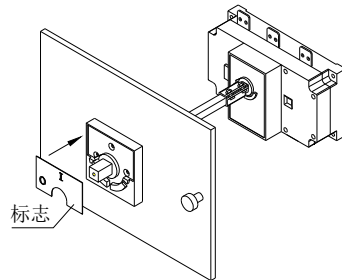
(6) 将面板组件与支架（右手门支架 U 型口朝右，左手门支架 U 型口朝左）用 $3 \times M5 \times 16$ 螺钉安装在柜门上，并背上防松螺母。



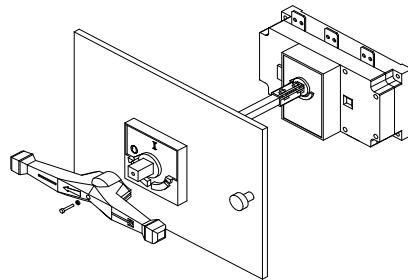
(7) 用 M4×16 螺钉将连接套安装于操作轴上，使连接套凸筋方向与支架 U 型口方向相反。若不需柜门锁上则连接套凸筋方向与支架 U 型口方向一致。



(8) 将标志按图示粘贴在面板上。



(9) 将手柄按图示位置安装在方轴上，使手柄的箭头指向与面板指示一致，用 M4×25 螺钉紧固。



七、使用与维修

1. 开关应垂直安装，安装前应检查铭牌内容是否符合使用要求。确认开关应处于断开状态。扳动开关操作手柄，指针上箭头指向“0”处，观察窗口也显示“0”，开关为断开状态，箭头指向“I”处，观察窗口也显示“I”，开关为闭合状态。
2. 开关上的接线端子和接线裸母线应包扎绝缘物，防止开关相间短路。
3. 柜外操作开关若加长轴与手柄孔不同轴，切记不可扳动加长轴，以免损坏内部零件，一定通过调整开关位置使其同轴。
4. 开关每使用六个月左右，就应该进行一次维护。若转动部位不灵活，可涂 MP-3 润滑脂。检查紧固件是否有松动现象。且针对不同情况加以维修，若损坏严重则应停止使用。

安全警告:非本公司专业人员,切勿随意拆装本公司产品,以免发生人身或设备事故!!

八、订货须知

用户应提供如下详细资料:

1. 产品名称、型号、订货代码及数量;
2. 如有特殊安装条件或特殊场所使用应提供相应技术资料或与本公司协商。