

Z-SCH、Z-SC

安装说明书

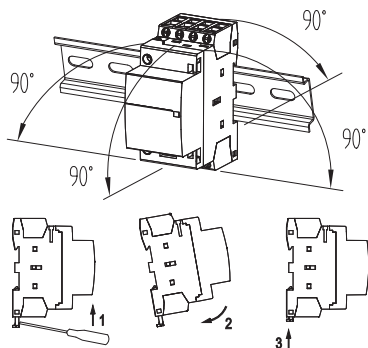


危险

仅限专业电工人员安装

EATON

Powering Business Worldwide



型号区分					
Z-SCH 25A	主回路	1.5-6mm ²	1.5-4mm ²	10mm	1.2Nm
	辅助回路	1.5-2.5mm ²	1.5-2.5mm ²	10mm	0.8Nm
Z-SCH 40A/63A	主回路	6-25mm ²	6-16mm ²	14mm	3.5Nm
	辅助回路	1.5-2.5mm ²	1.5-2.5mm ²	10mm	0.8Nm
Z-SC		1.5-2.5mm ²	1.5-2.5mm ²	10mm	0.8Nm

标准：GB/T 17885、GB/T 14048.4、GB/T 14048.5

适用工作环境及安装条件：

- 空气相对湿度：最大相应湿度日平均不超过95%，月平均不超过90%（25℃）
- 海拔：≤2000m
- 污染等级：2
- 无显著振动和冲击的地方

技术参数：

- 额定电压：AC250V（Z-SCH 2P）、AC400V（Z-SCH 4P）
- 防护等级：IP20
- 电气寿命：10万次
- 机械寿命：100万次
- 极数：2P、4P