

# Mechanical Interlock Verrouillage mécanique Bloqueo mecánico

BRMLCS  
BRML

## Contents:

- 1 Mechanical Interlock

## Contenu:

- 1 Verrouillage mécanique

## Contenido:

- 1 Bloqueo mecánico

## Tools Required:

- Thin Blade Screwdriver

## Matériel nécessaire:

- Tournevis à lame mince

## Herramientas requeridas:

- Destornillador de hoja fina

Installation instructions on reverse side.

Instructions de montage au verso.

Instrucciones para la instalación al dorso.

Fig. 1

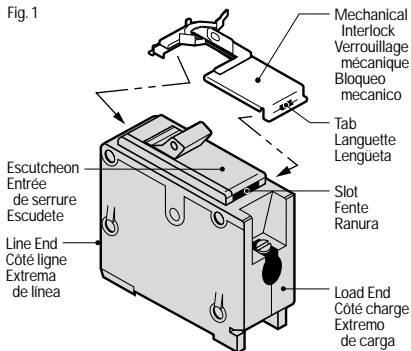


Fig. 2

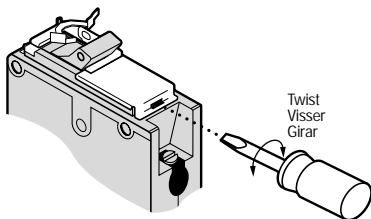
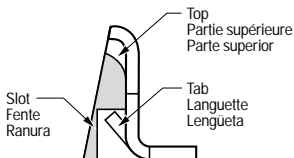


Fig. 3



## **⚠ DANGER**

Hazardous voltage.  
Can cause severe injury  
or death.  
Turn off main power  
before opening panel.

## **⚠ DANGER**

Tension dangereuse.  
Peut causer des blessures  
graves ou la mort.  
Coupez l'alimentation en  
électricité avant d'ouvrir le  
panneau.

## **⚠ PELIGRO**

Voltaje peligroso.  
Puedo ocasionar lesiones  
graves o la muerte.  
Desconecte el interruptor  
principal de suministro  
eléctrico antes de abrir el  
panel.

## **⚠ CAUTION**

To eliminate risk of shock,  
insure that circuit breaker  
is isolated from circuit  
voltage prior to assembly  
or disassembly.

## **⚠ ATTENTION**

Contre le risque  
d'électrocution, vérifier  
que le disjoncteur est  
isolé du courant avant  
assemblage ou démontage.

## **⚠ PRECAUCIÓN**

Para eliminar el peligro de  
un choque eléctrico,  
asegúrese de que el  
interruptor de circuito esté  
aislado del voltaje del  
circuito antes de ensamblar  
o desensamblar.

If a padlock is to be used,  
shank diameter is required to  
be  $.025 \pm .005$ . If the shank is  
smaller, locking feature may  
be defeated.

### **Installation Instructions**

Refer to Figures for reference  
purposes and complete the  
following steps:

1. Turn off power ahead of  
this loadcenter before  
installing this kit.
2. Ensure circuit breakers are  
in the "OFF" position.
3. Install mechanical interlock  
load end tab into load end  
of escutcheon.
4. Snap line end tab into line  
end slot (Fig. 1).
5. Ensure that tabs are  
completely inside slots. A  
thin blade screwdriver may  
be used to seal tabs if  
necessary (Fig. 2).  
However, care must be  
used to avoid pushing tab  
down away from top of slot  
which will result in a loose  
fit (Fig. 3).

Si un cadenas est prévu, le  
diamètre de queue doit être  
de  $0.6 \text{ mm} \pm 0.01$ . Une  
queue plus petite risque de nuire au  
bon fonctionnement du verrou.

### **Instructions de montage**

Se référer aux figures pour  
référence et suivre les étapes  
suivantes:

1. Eteindre le courant en amont  
de ce panneau d'utilisation  
avant installation.
2. Vérifier que les disjoncteurs  
sont en position "OFF" (arrêt).
3. Installer la languette du  
côté charge du mécanisme  
de verrouillage dans le côté  
charge de l'entrée de serrure.
4. Enclencher la languette du  
côté ligne dans la fente  
correspondante (figure 1).
5. Vérifier que les languettes  
sont bien complètement dans  
les fentes. Un tournevis à  
lame mince peut servir à  
enfoncer les languettes si  
nécessaire (figure 2). Faire  
attention cependant de ne  
pas éloigner la languette du  
haut de la fente, ce qui  
rendrait le montage moins  
solide (figure 3).

Si se va a utilizar un candado,  
el diámetro del vástago  
requerido será de  $0.025 \pm$   
 $0.005$ . Si el vástago es menor,  
la característica de bloqueo  
podría desafiarse.

### **Instrucciones para la instalación**

Observe las figuras como  
referencia y complete los  
siguientes pasos:

1. Apague la alimentación al  
centro de carga antes de  
instalar este juego.
2. Asegúrese de que los  
interruptores de circuito  
estén "CERRADOS".
3. Coloque la lengüeta del  
extremo de carga del bloqueo  
mecánico en el extremo de  
carga del escudete.
4. Encaje la lengüeta del  
extremo de línea en la ranura  
del extremo de línea (Fig. 1).
5. Asegúrese de que las  
lengüetas estén metidas  
completamente dentro de  
las ranuras. Si es necesario,  
utilice un destornillador de  
hoja fina para asentar las  
lengüetas (Fig. 2). Pero  
debe tener cuidado para  
evitar empujar la lengüeta  
hacia abajo y alejarla de la  
parte de arriba de la  
ranura, ya que esto aflojaría  
el ajuste (Fig. 3).