

Handle Ties Attaches de manette Interbloques para manija

CHHTCS

Contents:

- 3 Handle Ties

Contenu:

- 3 Attaches de manette

Contenido:

- 3 Interbloques para manija

No Tools Required

Aucun outil n'est
nécessaire

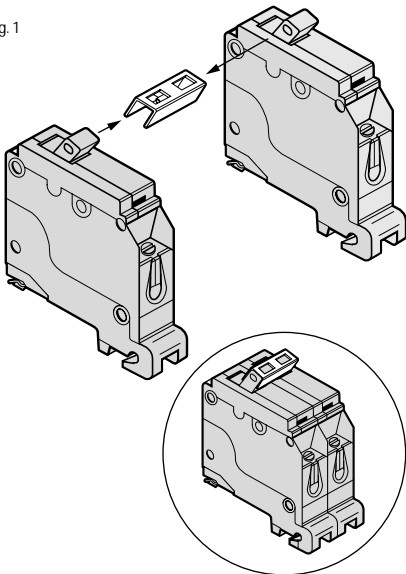
No requiere herramientas

Installation instructions
on reverse side.

Instructions de montage
au verso.

Instrucciones para la
instalación al dorso.

Fig. 1



⚠ DANGER

Hazardous voltage.
Can cause severe injury
or death.
Turn off main power
before opening panel.

⚠ DANGER

Tension dangereuse.
Peut causer des blessures
graves ou la mort.
Coupez l'alimentation en
électricité avant d'ouvrir le
panneau.

⚠ PELIGRO

Voltaje peligroso.
Puedo ocasionar lesiones
graves o la muerte.
Desconecte el interruptor
principal de suministro
eléctrico antes de abrir el
panel.

Handle ties physically join the handles of two adjacent 1-pole breakers creating a 2-pole independent trip breaker.

Installation Instructions

1. Turn off power ahead of this loadcenter before installing this accessory.
2. Installation of the handle tie should be done prior to installing breakers in the loadcenter.
3. Slide breaker handles into the handle tie. Tabs in the handle tie fit into the breaker handle slot (Fig. 1).

Les attaches de manette joignent les poignées de deux disjoncteurs à 1 pôle adjacents, de façon à créer un disjoncteur indépendant à 2 pôles.

Instructions de montage

1. Eteindre le courant en amont de ce panneau d'utilisation avant installation.
2. L'attache de manette doit être installée avant de monter les disjoncteurs sur le panneau d'utilisation.
3. Glisser les poignées des disjoncteurs dans l'attache. Les languettes de celle-ci sont à insérer dans les fentes des poignées (figure 1).

Los interbloques para manija físicamente unen las manijas de dos interruptores de 1 polo adyacentes para crear un interruptor de disparo independiente de 2 polos.

Instrucciones para la instalación

1. Apague la alimentación al centro de carga antes de instalar este accesorio.
2. La instalación del interbloqueo para manija debe realizarse antes de instalar los interruptores en el centro de carga.
3. Pase las manijas del interruptor por el interbloqueo para manija. Las lengüetas del interbloqueo para manija encajan bien en la ranura de la manija del interruptor (Fig. 1).