

CEAG IP 54 Zubehörsatz CEAG IP 54 mounting set

Montage- und Betriebsanleitung Mounting and Operating Instructions

Zielgruppe: Elektrofachkraft

Target group: Skilled electricians



Verwendungszweck: Notbeleuchtung, nicht für privaten Gebrauch

Intended Application: Emergency Lighting, not suitable for private use



EATON


Powering Business Worldwide

 SICHERHEITSHINWEISE

- Beachten Sie bei allen Arbeiten an der Leuchte die nationalen Sicherheits- und Unfallverhütungsvorschriften und die nachfolgenden Sicherheitshinweise in der Betriebsanleitung, die mit einem versehen sind!
- Bei Durchführung von Arbeiten an der Notleuchte sicherstellen, dass die Notleuchte spannungsfrei geschaltet ist! Beachten Sie dabei die unterschiedlichen Versorgungen der Notleuchte bei Normal- und Notbetrieb.
- Vor Inbetriebnahme sind die Anweisungen gemäß der zugehörigen Leuchtenbetriebsanleitung zu beachten!

1 IP54 Zubehörsatz

Mit dem Zubehörsatz kann die Schutzart für den Raum unter der zusätzlichen Haube für das Leuchtmittel und die Elektronik gem. EN 60529 von standardmäßig IP41 auf IP54 erhöht werden. Der Raum zwischen der zusätzlichen Haube und der Piktogrammscheibe bleibt IP41!

 Mit IP54 Zubehörsatz eignet sich die Leuchte für erhöhte Dichtigkeitsanforderungen in Innenräumen und geschützten Außenbereichen (z.B. unter Vordächern). Sie ist nicht geeignet für den generellen Einsatz im Außenbereich!

Bitte die beiliegenden Dichtungsdurchführungen und die beiliegenden Abstandhalter im Schnellmontagesatz verwenden. Mit den zugehörigen Formschrauben 3,5 x 16 ist die Haube gleichmäßig auf dem Schnellmontagesatz festzuschrauben.

 ACHTUNG


Nach erfolgreichem Umbau ist je ein Zusatzschild „Schutzart IP54“ außen am Anschlussraum und an der zusätzlichen Haube anzubringen.

 SAFETY INSTRUCTIONS

- Observe the national safety rules and regulations for prevention of accidents as well as the safety instructions marked with a warning sign
- When working on the emergency luminaire make sure that it is disconnected from the voltage! Pay attention to the different power supplies in mains or battery operation.
- Prior to taking into operation the instructions of the corresponding operating manual shall be observed!

1 IP54 accessories kit

By using this accessories kit the degree of protection can be increased from standard IP41 to IP54. The area between additional cover and pictogram remains IP41.

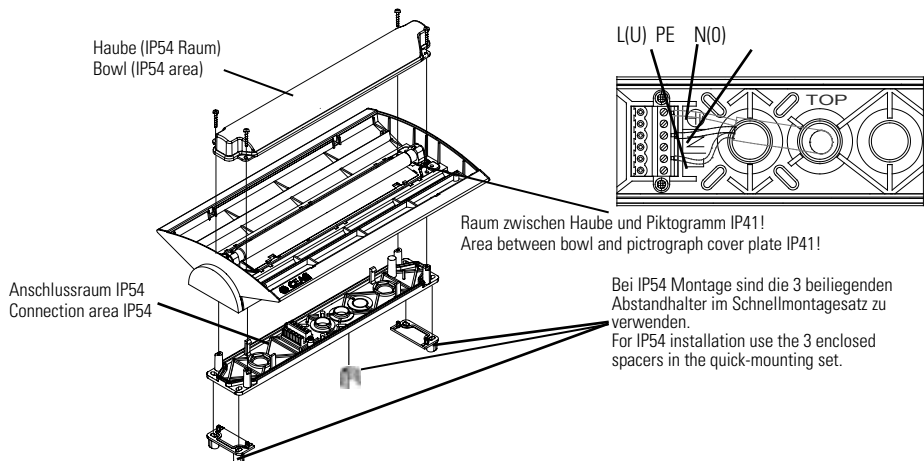
 The luminaire with IP54 set is suitable for increased sealing requirements for indoor rooms and protected outdoor areas (e.g. under porches). It is not applicable for general use in outdoor areas.

The enclosed cable crrommets and the enclosed spacers in the quick-mounting set have to be used. Using the pertaining self-cutting screws 3.5 x 16, the bowl is evenly screwed down on the quick-mounting set.

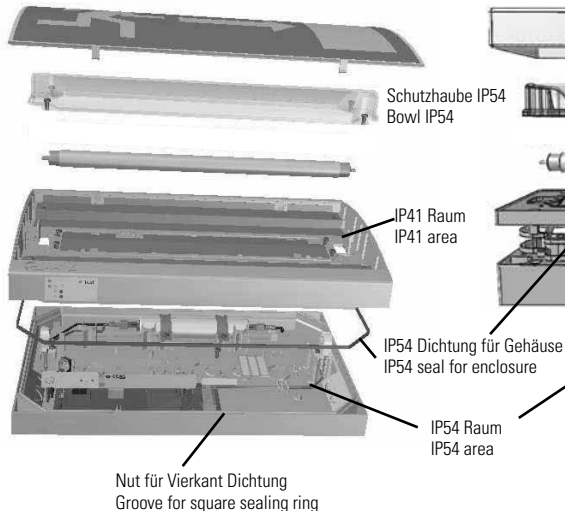
 WARNING

After mounting the accessories, the additional label „IP54“ has to be put on the enclosure.

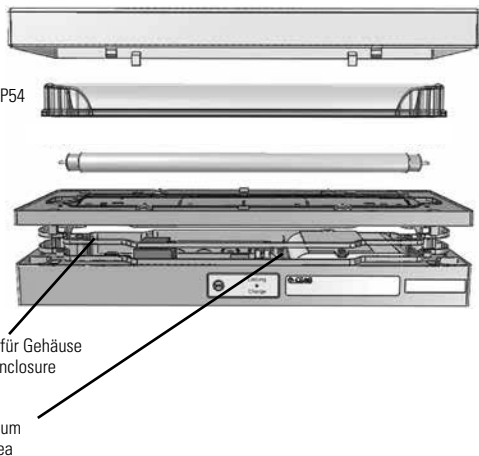
2 Style Leuchte / Style luminaire



3 Style Variant / SV Euro 1 / 11



4 Style Variant / SV Euro 4 / 4L



i Im Fall von Rücksendungen benötigen Sie von uns eine RMA- Nummer. Entnehmen Sie bitte weitere Infos hierzu unserer Internetseite www.ceag.de

i In case of returns you need a RMA- number from us. For further information see www.ceag.de

Eatons Ziel ist es, zuverlässige, effiziente und sichere Stromversorgung dann zu bieten, wenn sie am meisten benötigt wird. Die Experten von Eaton verfügen über ein umfassendes Fachwissen im Bereich Energiemanagement in verschiedensten Branchen und sorgen so für kundenspezifische, integrierte Lösungen, um anspruchsvollste Anforderungen der Kunden zu erfüllen.

Wir sind darauf fokussiert, stets die richtige Lösung für jede Anwendung zu finden. Dabei erwarten Entscheidungsträger mehr als lediglich innovative Produkte. Unternehmen wenden sich an Eaton, weil individuelle Unterstützung und der Erfolg unserer Kunden stets an erster Stelle stehen. Für mehr Informationen besuchen Sie **www.eaton.de**.

Ihre Ansprechpartner finden Sie unter **www.ceag.de**.

At Eaton, we're energized by the challenge of powering a world that demands more. With over 100 years experience in electrical power management, we have the expertise to see beyond today. From groundbreaking products to turnkey design and engineering services, critical industries around the globe count on Eaton.

We power businesses with reliable, efficient and safe electrical power management solutions. Combined with our personal service, support and bold thinking, we are answering tomorrow's needs today. Follow the charge with Eaton. Visit **eaton.eu**.

You will find your contact partner at **www.ceag.de**.

Eaton

EMEA Headquarters
Route de la Longeraie 7
1110 Morges, Switzerland
Eaton.eu

CEAG Notlichtsysteme GmbH

Senator-Schwartz-Ring 26
59494 Soest, Germany
Tel.: +49 (0) 2921 69-870
Fax: +49 (0) 2921 69-617
E-mail: info-n@eaton.com
Web: www.ceag.de

© 2018 Eaton
Alle Rechte vorbehalten
Printed in Germany
Publikations-Nr. IL451002ML
Bestell-Nr. 30080001428_M
September 2018

EATON

Powering Business Worldwide