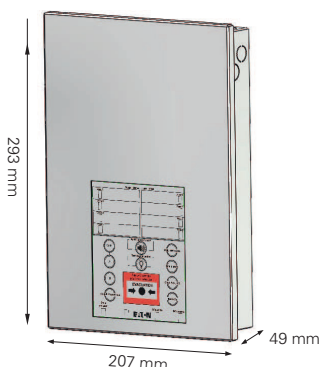


BAAS Pr Planète 2, 4, 8 Boucles (NUG31176/77/78)



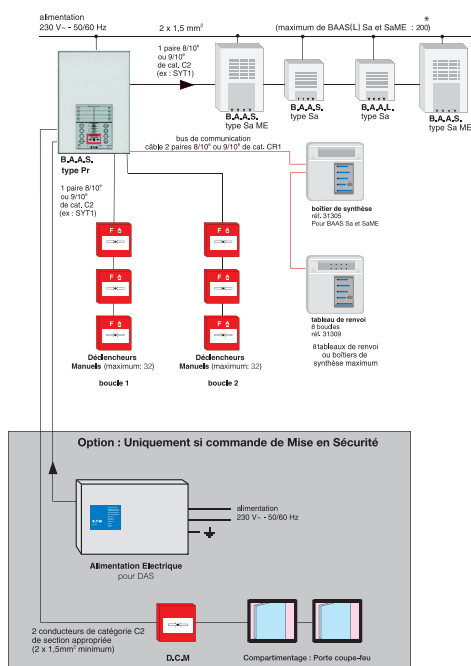
Le Bloc Autonome d'Alarme Sonore Principal (BAAS Pr) permet le traitement des informations issues des déclencheurs manuels et permet la diffusion du signal d'évacuation à travers les Blocs Autonomes d'Alarme Sonore et Lumineux (BAAS/BAAL/BAASL). Il est conçu pour les établissements nécessitant un Équipement d'Alarme de Type 2b, tels que certains établissements scolaires, bibliothèques, magasins ou dans les établissements où l'utilisation d'une temporisation d'alarme restreinte n'autorise pas l'installation d'Équipements d'Alarme de type inférieur.



Des fonctionnalités améliorées

- Gestion de 2, 4 et 8 boucles de commande
- Gestion BAAS/BAAL/BAASL de type Sa et SaMe de la gamme standard et de la gamme Planète
- Système de communication avancé pour communiquer avec les BAAS Sa et SaMe Planète
- Gestion de différentes gammes de boîtiers de synthèse et tableaux de reports
- Gestion de différentes gammes de déclencheurs manuels y compris à voyant
- Surveillance des coupures et court-circuit sur les boucles d'alarme
- Surveillance des coupures et court-circuit sur les lignes de BAAS Sa et SaMe Planète

Schéma de principe



Un câblage facilité

- Boîtier métallique robuste IP40 IK07
- Design épuré et neutre pour une meilleure intégration dans le lieu d'implantation
- Grand volume de câblage
- Grand nombre d'arrivées de câble par l'arrière, les côtés et le dessus

Une utilisation simplifiée

- Interface utilisateur claire et conviviale pour faciliter l'exploitation
- Interface utilisateur tactile protégée par une plaque de polycarbonate 3mm
- Grande fenêtre protégée par une plaque de polycarbonate pour inscrire le libellé de zone
- Entrée alimentation externe pour alimenter une quantité supérieure de reports de synthèse
- Une sortie alimentation 12V de confort alimentée au choix par l'alimentation interne ou externe
- Configuration simple par 12 dipswitchs : 1 dipswitch = 1 fonction
- 6 contacts de relaying :
 - 1 contact général défaut
 - 1 contact général feu
 - 2 contacts auxiliaires
 - 2 contacts programmables
- Mode test permettant de tester l'intégrité complète du système sans déclencher l'alarme générale

Caractéristiques Techniques

ENTRÉE SECTEUR	BAAS Pr	
Tension (V _m)	230 V ac (-15 % ;+10 %)	
Fréquence (F _m)	50 Hz	
Système neutre fusible	TT, IT, TN	
Classe électrique	Classe I	
BATTERIES/CHARGEUR	6 V	
Tension nominale	600 mA	
Capacité de la batterie	5,0 V (+/-0,2 V)	
Tension de coupure	NiCd ECOSAFE	
Type de batterie	PTC 2A	
Protection batterie		
ENVIRONNEMENT	293 x 207 x 49 (mm)	
Dimensions (LxHxP)	-5 °C à +40 °C	
Température de fonctionnement	20 à 95 %	
Humidité relative (max.)	<2000m	
Altitude	40	
IP	07	
IK	-10 °C à +50 °C	
Température de stockage		
BAAS SA STANDARD	C2 Protégé ou CR1	
Type de câblage	1000 m	
Longueur maximum de ligne	9/10 (AWG 19)	
Section de câble	30	
Nb maximum		
BAAS SA PLANETE	C2 Protégé ou CR1	
Type de câblage	2500 m	
Longueur maximum de ligne	9/10 (AWG19)	1.5 mm ² (AWG14)
Section de câble	50 (9/10)	200 (1.5mm ²)
Nb maximum		

ZONE	BAAS Pr
DM à ouverture	2/4/8 lignes - 32 DM par ligne max.
DM à surveillance de fin de ligne	2/4/8 lignes - 32 DM par ligne max.
DM à surveillance de fin de ligne avec voyant NUG30325	2/4/8 lignes - 20 DM par ligne max.
Longueur max. de ligne	1000 m
Section de câble	9/10 (AWG19)
REPORT	
Type de câblage	3 conducteurs
Longueur max. de ligne	1000 m
Section de câble	9/10 (AWG19)
Nb maximum de reports si alimenté en interne -Int	2
Nb maximum de reports si alimenté en Externe -Vin	8
CONTACTS AUXILIAIRES	
Courant de coupure max	2 A à 24 V
Section de câble	1.5mm ² (AWG14)
ALIMENTATION EXTERNE (VIN)	
Tension minimum (Vin)	12 V
Tension maximum (Vin)	28 V
Courant Maximum admissible	0.1 A
Section de câble	1.5mm ² (AWG14)
ALIMENTATION MATERIEL EXTERNE (VOUT)	
Tension de sortie (Vout) configurée interne -int	12 V +/- 1V
Tension de sortie (Vout) configurée alimentation externe -int	11 V < V < 28 V
Fonctionnement	Coupe automatique de cette sortie en cas de défaut secteur au bout de 1 minute
Courant Maximum admissible	0.1 A
Section de câble	1.5mm ² (AWG14)

Références



BAAS Pr

NUG31176	BAAS Pr.2	BAAS du type Pr - Planète - 2 boucles
NUG31177	BAAS Pr.4	BAAS du type Pr - Planète - 4 boucles
NUG31178	BAAS Pr.8	BAAS du type Pr - Planète - 8 boucles

Produits associés

BAAS Sa Planète

NUG31182	Planète BAAS Sa	BAAS Sa Planète - son classe A ou B
NUG31183	Planète BAAS Sa FLASH B	BAAS Sa Planète avec Flash Blanc - son classe A ou B
NUG31189	Planète BAAS Sa FLASH R	BAAS Sa Planète avec Flash Rouge - son classe A ou B
NUG31188		Casquette conférant un IP22 au BAAS Sa

BAAL Sa Planète

NUG31186	Planète BAAL Sa B	Bloc Autonome d'Alarme Lumineux Flash Blanc
NUG31187	Planète BAAL Sa R	Bloc Autonome d'Alarme Lumineux Flash Rouge

BAAS Sa ME Planète - Message Enregistré

NUG31184	Planète BAAS SaME	BAAS SaME Planète - Message Enregistré
NUG31185	Planète BAAS SaME FLASH	BAAS SaMe Planète avec Flash - Message Enregistré

Périphériques associés

NUG30316	Déclencheur manuel saillie à membrane déformable
NUG30325	Déclencheur manuel saillie à membrane déformable avec voyant
NUG30081	Sachet de 1 clapet de protection
NUG31305	Tableau de synthèse
NUG31309	Tableau de renvoi 8 boucles
NUG30064	Grille de protection pour alarme type 4, 3 et 2b (sauf BAAS Pr et Sa)
NUG30072	Grille de protection pour BAAS Sa
NUG34044	Alimentation secours 24 V - débit permanent - 2 A / 2,1 Ah