



en Electric current! Danger to life!

Installation, commissioning and maintenance work must be carried out by qualified personnel only.

de Lebensgefahr durch elektrischen Strom!

Arbeiten bzw. Montage an diesem Produkt dürfen nur von Elektrofachkräften und elektrotechnisch unterwiesenen Personen ausgeführt werden.

fr Tension électrique dangereuse !

L'installation de l'appareil, ainsi que tous les travaux effectués sur celui-ci, doivent être réalisés par un électricien qualifié ou par un personnel spécialement formé.

es ¡Corriente eléctrica! ¡Peligro de muerte!

La instalación del dispositivo, así como todos los trabajos en él, deben ser realizados por un electricista calificado o por personal especialmente capacitado.

it Tensione elettrica: Pericolo di morte!

L'installazione e il lavoro sul dispositivo devono essere effettuati da un elettricista qualificato o da personale specializzato.

zh 触电危险!

設備的安裝，以及所有工作，必須由合格的電工或經過專門培訓的人員完成。

ru Электрический ток! Опасно для жизни!

Установка и эксплуатация устройства должны выполняться квалифицированным электриком или специально обученным персоналом.

nl Levensgevaar door elektrische stroom!

Installatie van het apparaat en alle werkzaamheden eraan, mogen uitsluitend door een gekwalificeerd elektricien of speciaal opgeleid vakpersoneel worden uitgevoerd.

da Livsfare på grund af elektrisk strøm!

Arbejde i forbindelse med installation, opstart og vedligehold må kun udføres af kvalificeret personale.

el Προσοχή, κίνδυνος ηλεκτροπληξίας!

Η εγκατάσταση, εκκίνηση και συντήρηση θα πρέπει να πραγματοποιείται μόνο από εξειδικευμένο προσωπικό.

pt Perigo de vida devido a corrente eléctrica!

A instalação do dispositivo, bem como todos os trabalhos devem ser realizados por um electricista qualificado ou por pessoal especialmente formado.

sv Livsfara genom elektrisk ström!

Installation, idrifttagande och underhållsarbete får endast utföras av behörig personal.

fi Hengenvaarallinen jännite!

Laitteen asennus ja käyttö ainoastaan sähköasentajan tai siihen perehdytetyn henkilön toimesta.

cs Nebezpečí úrazu elektrickým proudem!

Instalace zařízení a veškeré práce na něm musí být provedeny kvalifikovaným elektrikářem nebo speciálně vyškoleným personálem.

et Eluohhtlik! Elektrilöögioht!

Paigaldus-, kasutus- ja hooldustööd peab läbi viima ainult kvalifitseeritud personal.

hu Életveszély az elektromos áram révén!

Az eszköz felszerelését, valamint az ehhez kapcsolódó összes munkát szakképzett villanyszerelővel vagy szakképzett személyzetnek kell elvégeznie.

lv Elektriskā strāva apdraud dzīvību!

Uzstādīšana, nodošana ekspluatācijā un apkopes darbi jāveic tikai kvalificētām personālam.

lt Pavojus gyvybei dėl elektros srovės!

Jrengimo, paleidimo ir techninės priežiūros darbus turi atlikti tik kvalifikuotas personalas.

pl Porażenie prądem elektrycznym stanowi zagrożenie dla życia!

Instalacja urządzenia, jak również prace nad nim, muszą być wykonywane przez wykwalifikowanego elektryka lub specjalnie wyszkolony personel.

sl Življenjska nevarnost zaradi električnega toka!

Dela montaže, zagona in vzdrževanja morajo izvajati samo usposobljeno osebeje.

sk Nebezpečnosť ohrozenia života elektrickým prúdom!

Instalácia prístroja, ako aj všetky práce na ňom musia byť vykonané kvalifikovaným elektrotechnikom alebo špeciálne vyškoleným personálom.

bg Опасност за живота от електрически ток!

Инсталирането на устройството, както и всяка работа по него, трябва да бъде извършвано от квалифициран електротехник или от специално обучен персонал.

ro Atenție! Pericol electric!

Montajul și lucrul cu acest aparat trebuie făcute numai de un electrician calificat sau de personal tehnic specializat.

hr Opasnost po život uslijed električne struje!

Radove ugradnje, puštanja u pogon i održavanja mora vršiti samo kvalificirano osoblje.

tr Elektrik akımı! Hayati tehlike!

Bu ürünün çalıştırılması veya kurulumu sadece elektroteknik eğitimleri almış olan ehliyetli elektrikçiler ve kişiler tarafından yapılmalıdır.

sr Električna struja! Opasnost po život!

Arbeiten bzw. Montaja i dijesem Produkt darfo od Elektrofaçhkräften und elektrotetçhnicisçh unterwiesenen Perzonon ausgefufhrt verden.

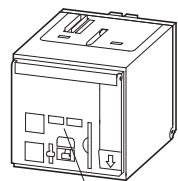
no Elektrisk strøm! Livsfare!

Installasjon av enheten, samt arbeid på den, skal kun utføres av kvalifisert personell, eller av de som er spesielt opplært til dette arbeidet.

uk Електричний струм! Небезпечно для життя!

Встановлення пристрою, так само, як і робота з ним, повинні виконуватись кваліфікованим електриком або персоналом, що пройшов спеціальну підготовку.

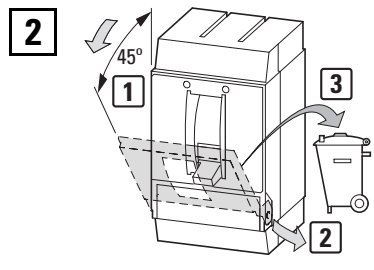
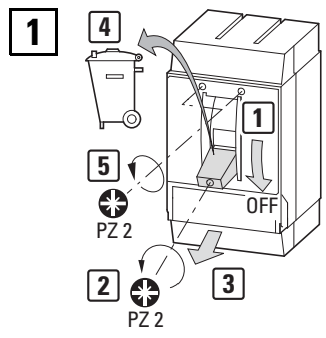
ar تہ اے کہرب انہ! خط رم وت والم وھلین! ال تتم أعمال الصيانة والترکیب ال من قبل العاملین المدرین

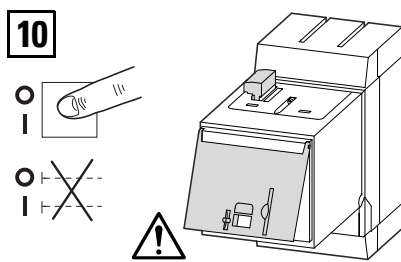
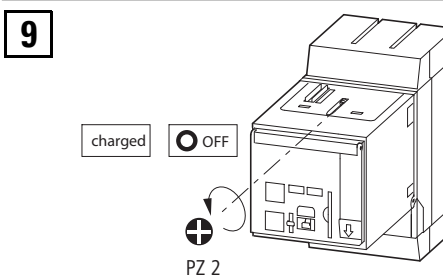
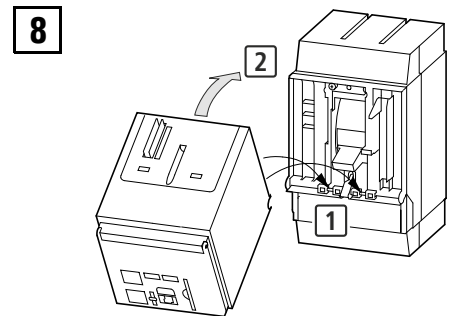
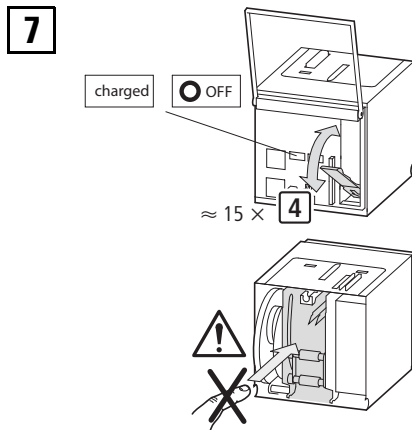
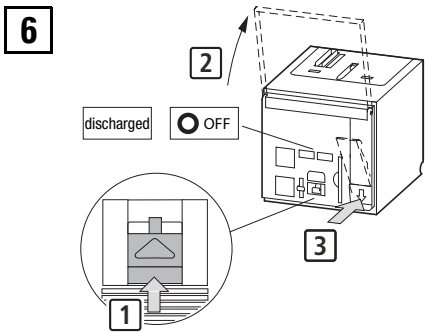
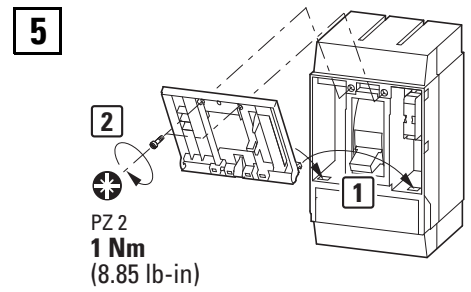
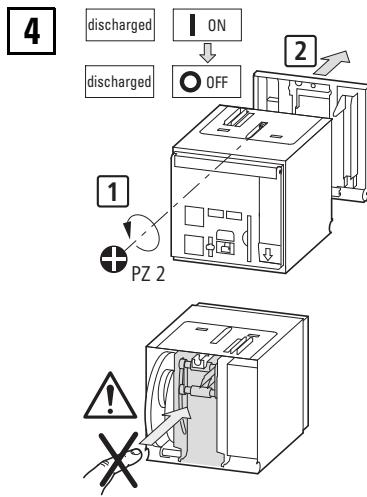
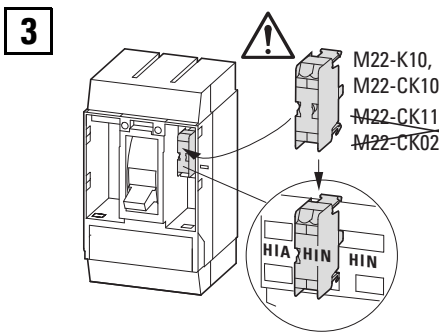


discharged | ON

- en State of delivery
- de Lieferzustand
- fr État de livraison
- es Estado de la entrega
- it Stato di erogazione
- zh 交付情况
- ru Состояние при поставке
- nl Leveringsstatus
- da Leveringstilstand
- el Κατάσταση παράδοσης
- pt Stan przy dostawie
- sv Försörjningsstatus
- fi Toimitustila
- cs Stav dodávky
- et Tarnekomplekt

- hu Kiszállítási állapot
- lv Stāvoklis piegādes brīdī
- lt Pristatymo būseną
- pl Stan przy dostawie
- sl Dobavno stanje
- sk Stav doručenia
- bg Състояние при доставка
- ro Starea de livrare
- hr Stanje pri isporuci
- tr Uygulama durumu
- sr Stanje pri isporuci
- no Status for levering
- uk Стан при поставці
- ar حالة التوصيل

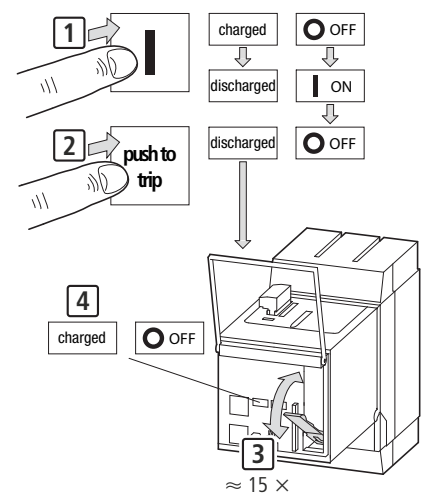




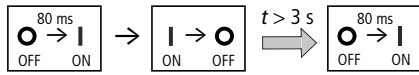
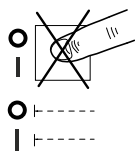
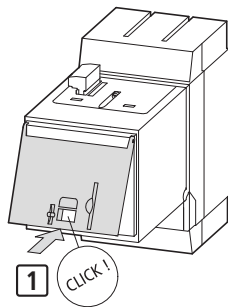
(en) **Test**
(de) **Test**
(fr) **Test**
(es) **Prueba**
(it) **Prova**
(zh) **测试**
(ru) **Проверка**
(nl) **Test**
(da) **Test**
(el) **Δοκιμή**

(pt) **Teste**
(sv) **Test**
(fi) **Testi**
(cs) **Zkouška**
(et) **Test**
(hu) **Próba**
(lv) **Pārbaude**
(lt) **Testas**
(pl) **Test**
(sl) **Test**

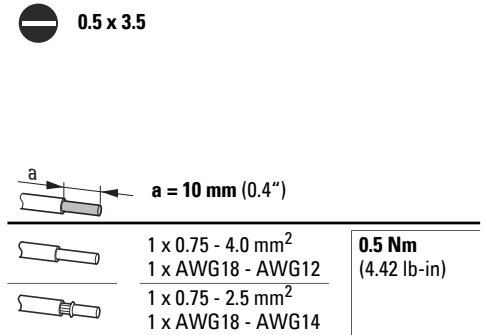
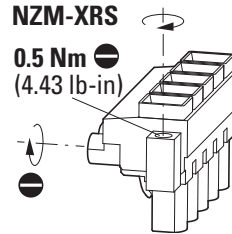
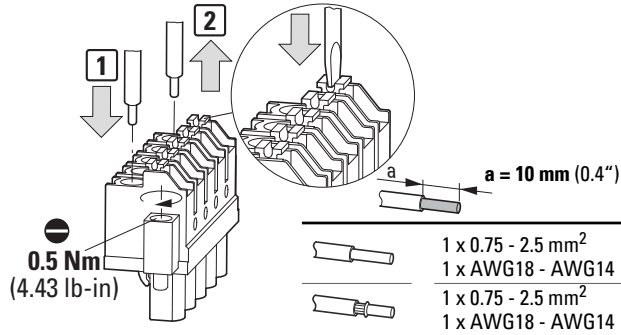
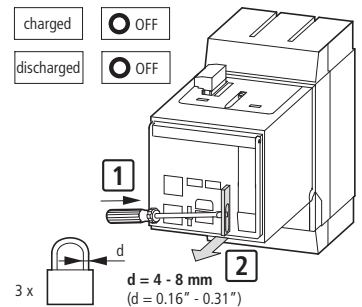
(sk) **Skúška**
(bg) **Тест**
(ro) **Test**
(hr) **Test**
(fr) **Test**
(sr) **Test**
(no) **Test**
(uk) **Тест**
(ar) **الاختبار**



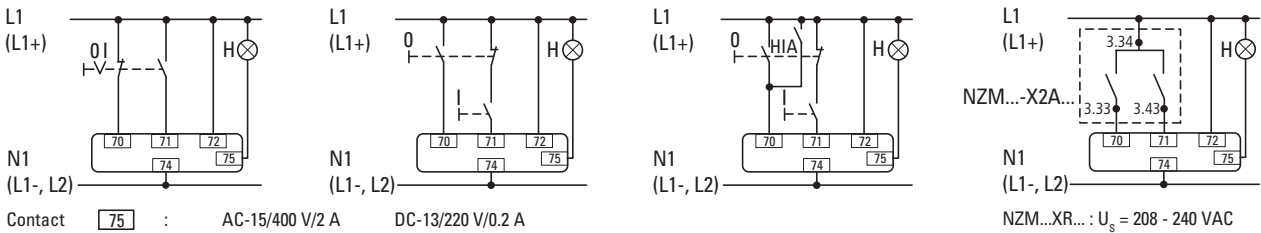
11



12



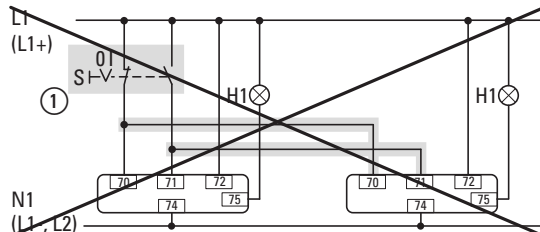
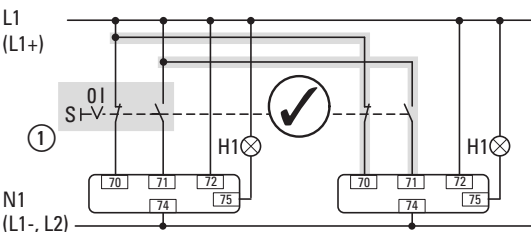
en	Circuit type	zh	开关类型	pl	Tipo de circuito	hu	Áramkörtípus	sk	Typ obvodu	sr	Vrsta strujnog kola
de	Verschaltungsart	ru	Вид соединения	sv	Typ av krets	lv	Savienojuma veids	bg	Тип схема	no	Kretstype
fr	Type de circuit	nl	Circuittype	fi	Piirin tyyppi	lt	Grandinės tipas	ro	Tip circuit	uk	Тип ланцюга
es	Tipo de circuito	da	Kredsløbstype	cs	Typ obvodu	sl	Rodžaj obvodu	hr	Vrsta sklopa	ar	نوع الدائرة
it	Tipo di circuito	el	Τύπος κυκλώματος	et	Ahela tüüpi	si	Vrsta ožičenja	tr	Devre türü		



05/19 IL01206002Z

- en Parallel connection between two remote operators
- de Parallelschaltung zweier Fernantriebe
- fr Connexion parallèle entre deux opérateurs à distance
- es Conexión en paralelo de dos accionamientos remotos
- it Collegamento remoto tra due operatori remoti
- zh 双远程驱动器并联电路
- ru Параллельная схема двух дистанционных приводов
- nl Parallele verbinding tussen twee beheerders op afstand
- da Parallel forbindelse mellem to fjernoperatører
- el Παράλληλη σύνδεση μεταξύ δύο απομακρυσμένων χρηστών
- pt Potánczenie równoległe między dwoma napędami zdalnymi
- pl Paralellkoppling mellan två fjärrstyrda operatörer
- fi Kahden kauko-operaattorin välinen rinnakkaisliitäntä
- cs Paralelní spojení mezi dvěma vzdálenými pracovníky
- et Paralleelühendus kahe kaugjuhi vahel

- hu Párhuzamos kapcsolás a két távvezérlő között
- lv Paralēls savienojums starp diviem attāliem vadības elementiem
- lt Dviejų nuotolinių operatorių lygiagrečius jungimas
- pl Połączenie równoległe między dwoma napędami zdalnymi
- sl Vzporedna vezava med dvema daljinskima upravljalnikoma
- sk Paralelné spojenie medzi dvoma vzdialenými operátormi
- bg Паралелна връзка между два отдалечени оператора
- ro Conexiune paralelă între doi operatori de la distanță
- hr Paralelni spoj između dviju udaljenih upravljačkih jedinica
- tr İki uzak operatör arasındaki paralel bağlantı
- sr Paralelna veza između dva udaljena operatöra
- no Parallell forbindelse mellom to eksterne operatører
- uk Паралельна схема двох дистанційних приводів
- ar توصيل مواز بين مشغلان عن بعد



- en Depends on circuit type
- de Abhängig von der Verschaltungsart
- fr Dépend du type de circuit
- es Según el tipo de circuito
- it Dipende dal tipo di circuito
- zh 视开关类型而定
- ru Зависит от вида соединения
- nl Afhankelijk van het circuittype
- da Afhænger af kredsløbstype
- el Εξαρτάται από τον τύπο του κυκλώματος
- pt Zależy od rodzaju obwodu
- sv Beror på kretstyp
- fi Piirin tyyppin mukaan
- cs Závisí na typu obvodu
- et Oleneb ahela tüübist
- hu Áramkörtípusától függ
- lv Atkarīgs no savienojuma veida
- lt Priklauso nuo grandinės tipo
- pl Zależy od rodzaju obwodu
- sl Odvisno od vrste ožičenja
- sk V závislosti od typu obvodu
- bg Зависи от типа схема
- ro În funcție de tipul circuitului
- hr Ovisi o vrsti sklopa
- tr Devre türüne bağlıdır
- sr Zavisno od vrste strujnog kola
- no Avhenger av kretstype
- uk Залежить від виду з'єднання
- ar اعتماد على نوع الدائرة

