

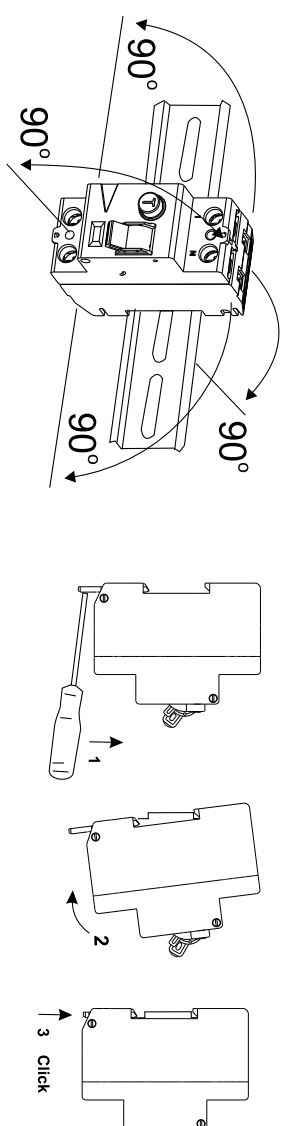
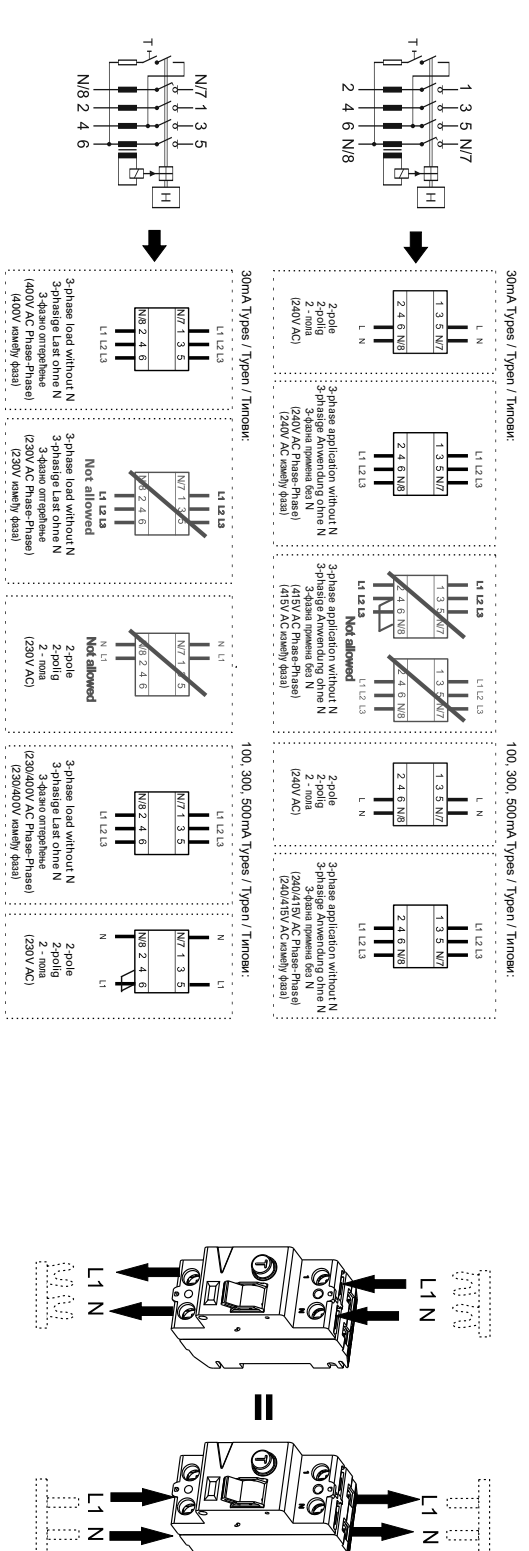
Montagehandleiding
Obvyklý způsob montáže
Instrucciones de montaje
Montierungsanleitung
Ассембленте
Навод к монтажу

Montageanweisung
Обычье еыкратное
Instrucciones de montaje
Montierungsanleitung
Ассембленте
Навод к монтажу

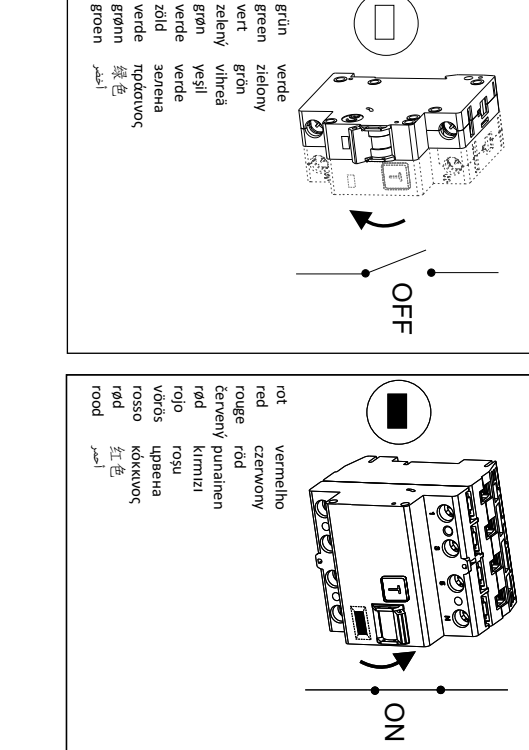
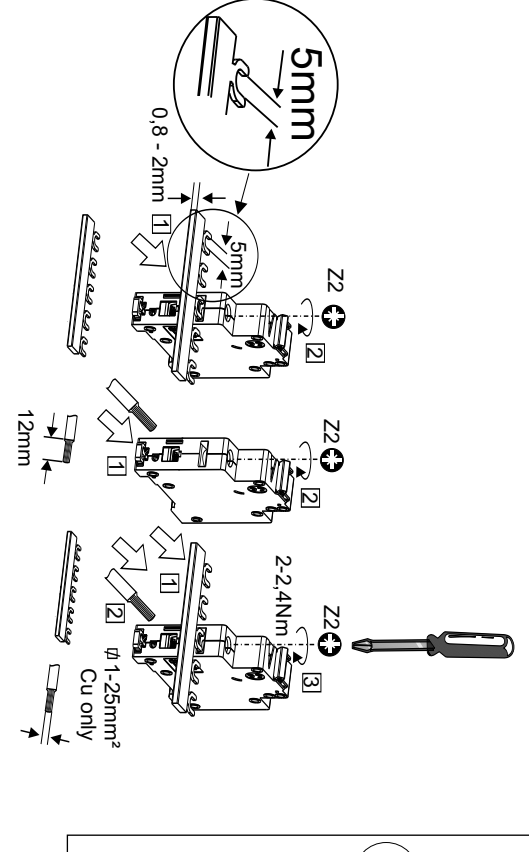
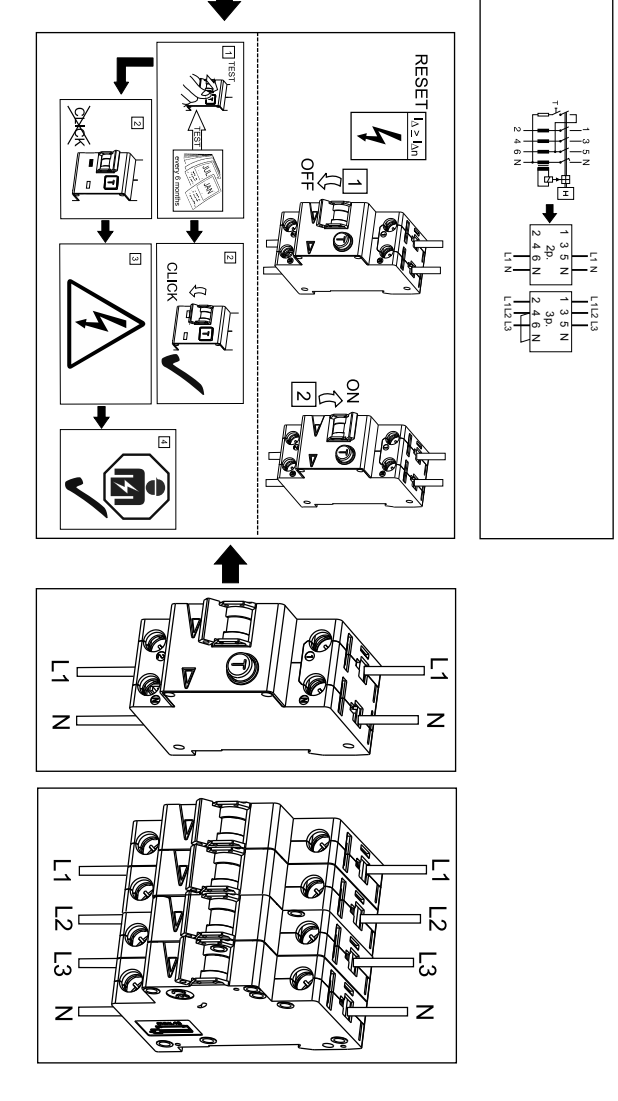
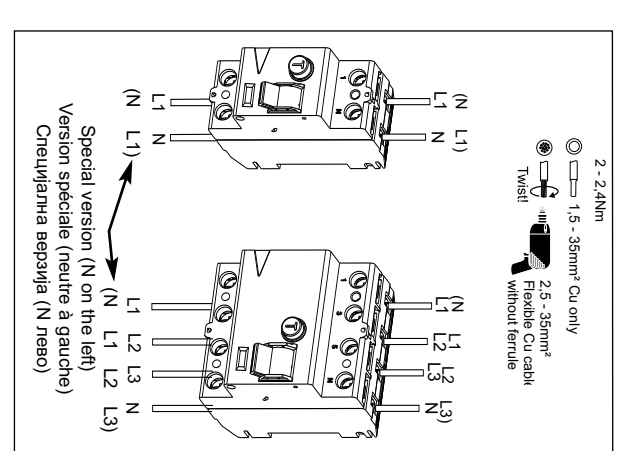
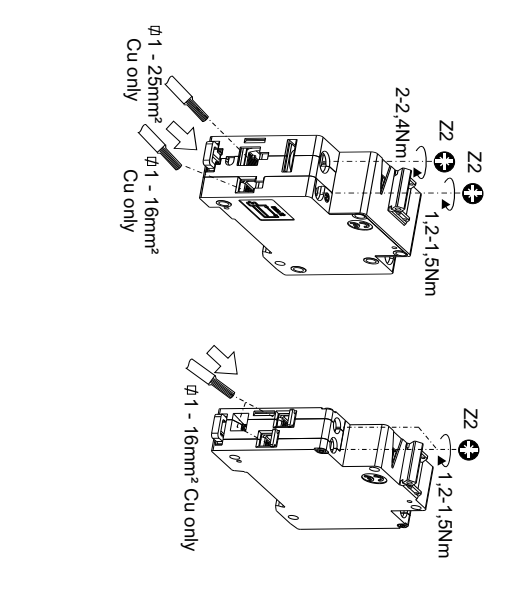
Paigaldisuohend
Szerelési utasítás
Montážna inštrukcia
Montavimo instrukcija
Instrukcija montažu
Navodila za montažo
Навод на монтаж

Montagehandleiding
Obvyklý způsob montáže
Instrucciones de montaje
Montierungsanleitung
Ассембленте
Навод к монтажу

www.eaton.com/recycling
 Eaton Industries (Austria) GmbH, Eugenia 1, 3943 Schramm, Austria
 © 2019 by Eaton Industries (Austria) GmbH, www.eaton.ae/documentation
 schi_G3_12TE.qxd / 02.2019L / 138374100
 All Rights Reserved / Printed in Austria



Технича спецификација - P16, P17:
 Називни напон (U): 230/400 V
 Називна струја (In): 1A-63A AC
 Називна фреквенција (f): 50-60Hz
 Називна краткотрајна моћ (I_{cs}): EN60898-1
 Капацитетна омотача: max 200 μF, 10kA-P17, 6kA-P16
 Струтац: B: 3.5mm, C: 5-10mm, D: 10-20mm
 Повећана ефикасност: I_{cs} 1p, 2p, 3p, 4p, 3p+N
 Типовна струтна капацитет: IP20
 Техничка спецификација: P16, P17:
 Називна струја (In): 1A-63A AC
 Називна фреквенција (f): 50-60Hz
 Називна краткотрајна моћ (I_{cs}): EN60898-1
 Капацитетна омотача: max 200 μF, 10kA-P17, 6kA-P16
 Струтац: B: 3.5mm, C: 5-10mm, D: 10-20mm
 Повећана ефикасност: I_{cs} 1p, 2p, 3p, 4p, 3p+N
 Типовна струтна капацитет: IP20



Ekstension for RCBD's:

Maximum back-up fuse	Short circuit
I _n = 16-63A	63 A gGtL
I _n = 80A	80 A gGtL
I _n = 100A	100 A gGtL

Erweiterung für RLS:

Max. zulässige Vorstromsicherung	Kurzschluss
I _n = 16-63A	63 A gGtL
I _n = 80A	80 A gGtL
I _n = 100A	100 A gGtL

Ekstension for MCB's:

Supplementary Protector	USA/Canada
Technical Data	UL 1077
1 phase (series-fuse 100A):	Tripping Current:
5 kA - 277 V ~ 60 Hz	155 % of rated current
3 phase (series-fuse 100 A):	at 300°C
5 kA - 277/480 V ~ 60 Hz	CU 75°C, min. AWG 18, max. AWG 4, Nmm 2.4