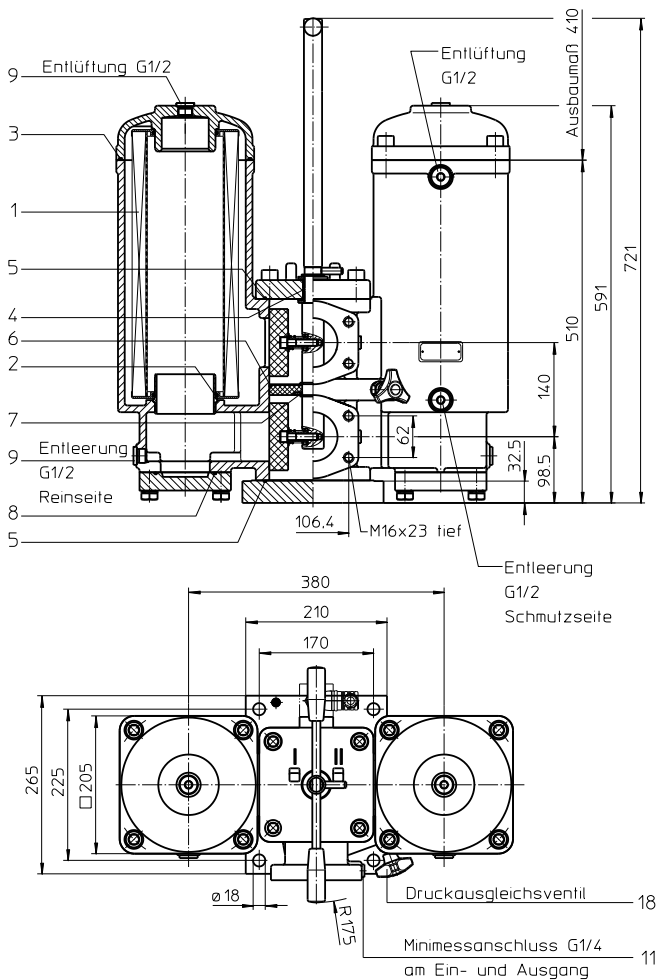


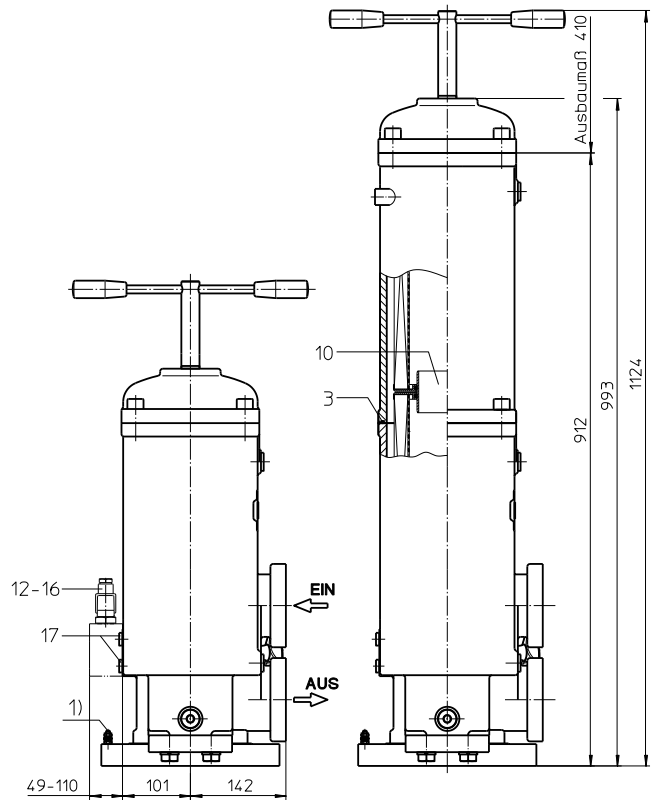
Baureihe DU 1001-1950

DN80 PN32

Ausführung DU 1001



Ausführung DU 1950



- 1) Anschluss für Potenzialausgleich, nur für Anwendungen in explosionsgefährdeten Bereichen.

Stellung I: Linke Filterseite in Betrieb
 Stellung II: Rechte Filterseite in Betrieb

Masse DU1001: ca. 120 kg
 Masse DU1950: ca. 173 kg

Abmessungen: mm

Maß- und Konstruktionsänderungen vorbehalten.

Druckfilter, umschaltbar

Baureihe DU 1001-1950

DN80 PN 32

Beschreibung:

Druckfilter umschaltbar der Baureihe DU 1001-1950 sind für einen Betriebsdruck bis 32 bar geeignet. Druckspitzen werden mit ausreichender Sicherheit aufgenommen.

Ein 3-Wege-Umschaltahahn, welcher im mittleren Teil des Gehäuses integriert ist, ermöglicht ein Umschalten ohne Betriebsunterbrechung von der verschmutzten auf die in Reserve stehende saubere Filterseite. Diese Filter können auch als Saugfilter eingesetzt werden.

Die Filterelemente bestehen aus sternförmig gefaltetem Filtermaterial, welches von außen um ein gelochtes Stützrohr gelegt und mit den Endscheiben verklebt ist. Die Durchflussrichtung ist von außen nach innen.

Zum Reinigen der Edelstahl-Elemente (siehe Reinigungsvorschriften 21070-4 und 39448-4) bzw. zum Wechseln des Filterelementes wird der Filterdeckel entfernt und das Filterelement entnommen. Die Elemente sind jedoch nur bedingt reinigbar.

Bei Filterfeinheiten feiner als 40 µm sollten Einweegelemente mit Filtermaterial aus Glasfaser zum Einsatz kommen. Filterfeinheiten bis 5 µm(c), auf Wunsch auch feiner lieferbar.

Eaton Filterelemente zeichnen sich durch hohe Eigenstabilität des Filtermaterials, ausgezeichnete Rückhalteraten respektive hohe Schmutzaufnahmekapazität und durch lange Standzeiten aus.

Eaton Filter sind einsetzbar für Emulsionen, für alle Mineralöle sowie für die meisten synthetischen Hydraulikflüssigkeiten und Schmieröle.

Die internen Ventile sind im Filterdeckel integriert. Das Bypassventil bewirkt, dass ein ungefilterter Teilstrom das Filter passiert.

Falls eine Abnahme nach den Schiffahrtsklassifikations-Gesellschaften erwünscht ist, dies bitte bei Bestellung angeben.

Typenschlüssel:

Komplettfilter: (auch Bestellbeispiel)

DU. 1001. 10VG. 10. B. P. - FS. A. - - - AE

1	2	3	4	5	6	7	8	9	10	11	12	13
1	Baureihe: DU = Druckfilter, umschaltbar											
2	Nenngröße: 1001, 1950											
3	Filtermaterial: 80G, 40G, 25G Edelstahlgewebe 25VG, 16VG, 10VG, 6VG, 3VG Glasfaser 25API, 10API Glasfaser nach API 10P Papier											
4	Druckdifferenzbeständigkeit für Filterelement: 10 = Δp 10 bar											
5	Filterelementausführung: B = beidseitig offen											
6	Dichtungswerkstoff: P = Perbunan (NBR) V = Viton (FPM)											
7	Filterelementspezifikation: - = Standard VA = Edelstahl IS06 = für HFC-Einsatz, siehe Blatt-Nr. 31601 IS07 = für Öl/Ammoniak Gemisch (NH ₃), siehe Blatt-Nr. 31602											
8	Prozessanschluss: FS = SAE-Flanschanschluss 3000 PSI											
9	Prozessanschlussgröße: A = 3"											
10	Filtergehäusespezifikation: - = Standard IS12 = Innenteile der Schaltarmatur Edelstahl, siehe Blatt-Nr. 41028											
11	Druckbehälterspezifikation: - = Standard (DGRL 2014/68/EU) IS20 = ASME VIII Div.1 mit ASME äquivalentem Material, siehe Blatt-Nr. 55217 (Betriebsdruck max. 16 bar) IS14 = Berechnung drucktragender Teile nach EN 13445, siehe Blatt-Nr. 69828 (Betriebsdruck max. 10 bar)											
12	Internes Ventil: - = ohne S = mit Bypassventil Δp 2,0 bar S1 = mit Bypassventil Δp 3,5 bar											
13	Verschmutzungsanzeige oder Verschmutzungssensor: - = ohne AOR = optisch, siehe Blatt-Nr. 1606 AOC = optisch, siehe Blatt-Nr. 1606 AE = optisch-elektrisch, siehe Blatt-Nr. 1609 OP = optisch, siehe Blatt-Nr. 1628 OE = optisch-elektrisch, siehe Blatt-Nr. 1628 VS5 = elektronisch, siehe Blatt-Nr. 1641											

Um einen Verschmutzungsanzeiger/Sensor dem Filter hinzuzufügen, verwenden Sie das entsprechende Datenblatt um die Details auszuwählen und fügen Sie die Bezeichnung dem Typenschlüssel hinzu.

Filterelement: (auch Bestellbeispiel)

01NR. 1000. 10VG. 10. B. P. -

1	2	3	4	5	6	7
---	---	---	---	---	---	---

- 1 | **Bauart:**
01NR = Norm-Rücklauffilterelement nach DIN 24550, T4
- 2 | **Nenngröße:** 1000, 1001 (nur bei DU1950)
- 3 | - 7 | siehe Typenschlüssel-Komplettfilter

Zubehör:

- Mess- und Entlüftungsanschlüsse, siehe Blatt-Nr. 1650
- Entleerungs- und Entlüftungsanschlüsse, siehe Blatt-Nr. 1651
- SAE-Gegenflansche, siehe Blatt-Nr. 1652
- Absperrventil, siehe Blatt-Nr. 1655

Technische Daten:

Betriebstemperatur:	-10 °C bis +100 °C
Betriebsmedium:	Mineralöl, andere Medien auf Anfrage
Maximaler Betriebsdruck:	32 bar
Prüfdruck:	64 bar
Maximaler Betriebsdruck bei IS20:	16 bar
Prüfdruck bei IS20:	32 bar
Maximaler Betriebsdruck bei IS14:	10 bar
Prüfdruck bei IS14:	20 bar
Prozessanschluss:	SAE-Flanschanschluss 3000 PSI
Gehäusematerial:	EN-GJS-400-18-LT
Dichtungsmaterial:	Perbunan (NBR) oder Viton (FPM), andere Qualitäten auf Anfrage
Einbaulage:	senkrecht
Messanschlüsse:	G ¼
Entleerungs- und Entlüftungsanschlüsse:	G ½
Behältervolumen DU1001:	2x 13,0 l
Behältervolumen DU1950:	2x 23,3 l

Einstufung nach Druckgeräterichtlinie 2014/68/EU für Mineralöl (Fluidgruppe 2) - Artikel 4, Absatz 3.
Einstufung nach ATEX-Richtlinie 2014/34/EU erfolgt anwendungsspezifisch (siehe Fragebogen Blatt-Nr. 34279-4).

Δp-Q Kennlinien:

Filterauslegung/Filterdimensionierung

Der Gesamtdruckverlust eines Filters bei einem bestimmten Volumenstrom Q setzt sich zusammen aus dem Gehäuse –Δp und dem Element-Δp, und wird wie folgt ermittelt:

$$\Delta p_{\text{Gesamt}} = \Delta p_{\text{Gehäuse}} + \Delta p_{\text{Element}}$$

$$\Delta p_{\text{Gehäuse}} = (\text{siehe Gehäusekennlinie})$$

$$\Delta p_{\text{Element}} (\text{mbar}) = Q \left(\frac{\text{l}}{\text{min}} \right) \times \frac{\text{MSK}}{10} \left(\frac{\text{mbar}}{\text{l/min}} \right) \times v \left(\frac{\text{mm}^2}{\text{s}} \right) \times \frac{p}{0,876} \left(\frac{\text{kg}}{\text{dm}^3} \right)$$

Für eine komfortable Auslegung ohne Rechenaufwand besuchen Sie unser Filter-Auswahl-Programm auf www.eatonpowersource.com/calculators/filtration/

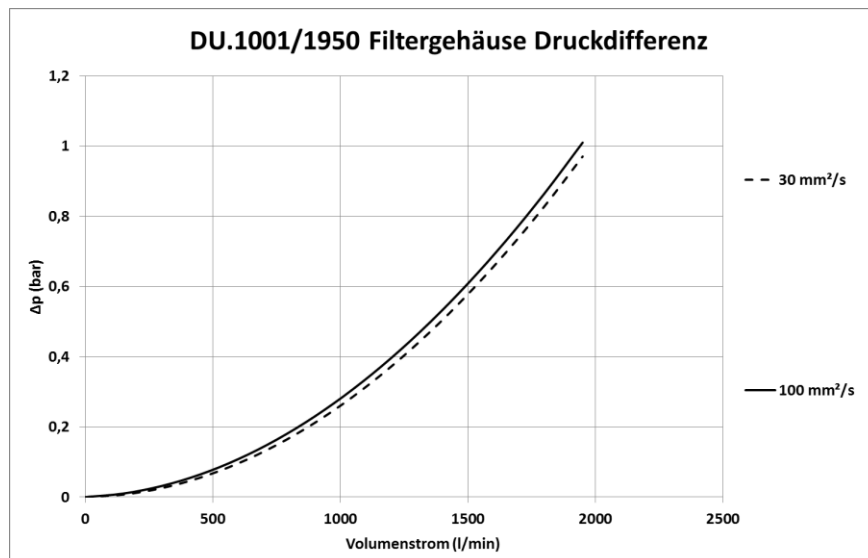
Materialsteigungskoeffizienten (MSK) für Filterelemente

Die Materialsteigungskoeffizienten in mbar/(l/min) gelten für Mineralöle (HLP) mit einer Dichte von 0,876 kg/dm³ und einer kinematischen Viskosität von 30 mm²/s (139 SUS). Die Druckdifferenz ändert sich proportional zur Viskositäts- und Dichteänderung.

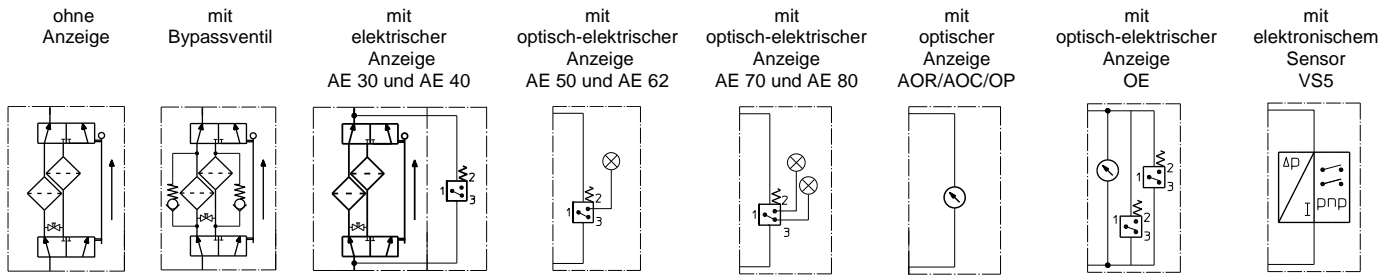
DU	VG					G			P	API	
	3VG	6VG	10VG	16VG	25VG	25G	40G	80G	10P	10API	25API
1001	0,197	0,137	0,087	0,076	0,052	0,0050	0,0046	0,0032	0,042	0,044	0,020
1950	0,098	0,068	0,044	0,038	0,026	0,0025	0,0023	0,0016	0,021	0,022	0,010

Δp = f(Q) – Kennlinie nach ISO 3968

Die Druckverlust-Kennlinie gilt für Mineralöle (HLP) mit einer Dichte von 0,876 kg/dm³. Die Druckdifferenz ändert sich proportional zur Dichteänderung.



Sinnbilder:



Ersatzteile:

Teil	Benennung	Stück	Abmessung / Artikel-Nr. DU 1001		Stück	Abmessung / Artikel-Nr. DU 1950	
1	Filterelement	2	01NR.1000...		4	01NR.1000... oder 01NR.1001...	
2	O-Ring	4	90 x 4	306941 (NBR) 307031 (FPM)	8	90 x 4	306941 (NBR) 307031 (FPM)
3	O-Ring	2	185 x 4	305593 (NBR) 306309 (FPM)	2	185 x 4	305593 (NBR) 306309 (FPM)
4	O-Ring	1	24 x 3	303038 (NBR) 304397 (FPM)	1	24 x 3	303038 (NBR) 304397 (FPM)
5	O-Ring	2	140 x 3	304604 (NBR) 307541 (FPM)	2	140 x 3	304604 (NBR) 307541 (FPM)
6	O-Ring	1	120 x 4	305300 (NBR) 307991 (FPM)	1	120 x 4	305300 (NBR) 307991 (FPM)
7	O-Ring	1	32 x 2,5	306843 (NBR) 308268 (FPM)	1	32 x 2,5	306843 (NBR) 308268 (FPM)
8	O-Ring	2	85,32 x 3,53	305590 (NBR) 306308(FPM)	2	85,32 x 3,53	305590 (NBR) 306308(FPM)
9	Verschlussschraube	8	G ½	304678	10	G ½	304678
10	Verbindungsrohr	-	-		2	Ø 90	313233
11	Verschlussschraube	2	G ¼		305003		
12	Verschmutzungsanzeige, optisch	1	AOR oder AOC		siehe Blatt-Nr. 1606		
13	Verschmutzungsanzeige, optisch	1	OP		siehe Blatt-Nr. 1628		
14	Verschmutzungsanzeige, optisch-elektrisch	1	OE		siehe Blatt-Nr. 1628		
15	Verschmutzungsanzeige, optisch-elektrisch	1	AE		siehe Blatt-Nr. 1609		
16	Verschmutzungssensor, elektronisch	1	VS5		siehe Blatt-Nr. 1641		
17	Verschlussschraube	2	G ¼		305003		
18	Druckausgleichsventil	1	DN10		305000		

Teil 17 nur bei Ausführung ohne Verschmutzungsanzeige oder Verschmutzungssensor

Prüfverfahren:

Filterelemente werden folgenden Prüfungen unterzogen:

ISO 2941	Kollaps-, Berstdruckprüfung
ISO 2942	Feststellung der einwandfreien Fertigungsqualität
ISO 2943	Prüfung der Verträglichkeit mit der Druckflüssigkeit
ISO 3723	Verfahren zur Prüfung der Endscheibenbelastung
ISO 3724	Nachweis der Durchfluss-Ermüdungseigenschaften
ISO 3968	Bestimmung des Durchflusswiderstandes in Abhängigkeit vom Volumenstrom
ISO 16889	Mehrfachdurchgang-Prüfverfahren zur Bestimmung der Filterleistung (Multi-Pass-Test)

Nordamerika
44 Apple Street
Tinton Falls, NJ 07724
Gebührenfrei: 800 656-3344
(nur innerhalb Nordamerikas)
Tel: +1 732 212-4700

China
No. 3, Lane 280,
Linhong Road
Changning District, 200335
Shanghai, P.R. China
Tel: +86 21 5200-0099

Europa/Afrika/Naher Osten
Auf der Heide 2
53947 Nettersheim, Deutschland
Tel: +49 2486 809-0

Singapur
100G Pasir Panjang Road #07-08
Singapur 118523
Tel: +65 6825-1668

Friedensstraße 41
68804 Altlußheim, Deutschland
Tel: +49 6205 2094-0

Brasilien
Av. Ermano Marchetti, 1435 -
Água Branca, São Paulo - SP,
05038-001, Brasilien
Tel: +55 11 3616-8461

An den Nahewiesen 24
55450 Langenlonsheim, Deutschland
Tel: +49 6704 204-0

Für weitere Informationen
kontaktieren Sie uns per E-Mail
unter filtration@eaton.com oder
online unter eaton.com/filtration

© 2020 Eaton. Alle Rechte vorbehalten. Sämtliche Handelsmarken und eingetragenen Warenzeichen sind Eigentum der jeweiligen Unternehmen. Sämtliche in diesem Prospekt enthaltenen Informationen und Empfehlungen hinsichtlich der Verwendung der hierin beschriebenen Produkte basieren auf Prüfungen, die als zuverlässig angesehen werden. Dennoch obliegt es der Verantwortung des Benutzers, die Eignung dieser Produkte für seine eigene Anwendung festzustellen. Da die konkrete Verwendung durch Dritte außerhalb unseres Einflussbereiches liegt, übernimmt Eaton keinerlei ausdrückliche oder stillschweigende Gewährleistung für die Auswirkungen einer solchen Verwendung oder die dadurch erzielbaren Ergebnisse. Eaton übernimmt keinerlei Haftung in Zusammenhang mit der Verwendung dieser Produkte durch Dritte. Die hierin enthaltenen Informationen sind nicht als absolut vollständig anzusehen, da weitere Informationen notwendig oder wünschenswert sein können, falls spezifische oder außergewöhnliche Umstände vorliegen, beziehungsweise aufgrund von geltenden Gesetzen oder behördlichen Bestimmungen.