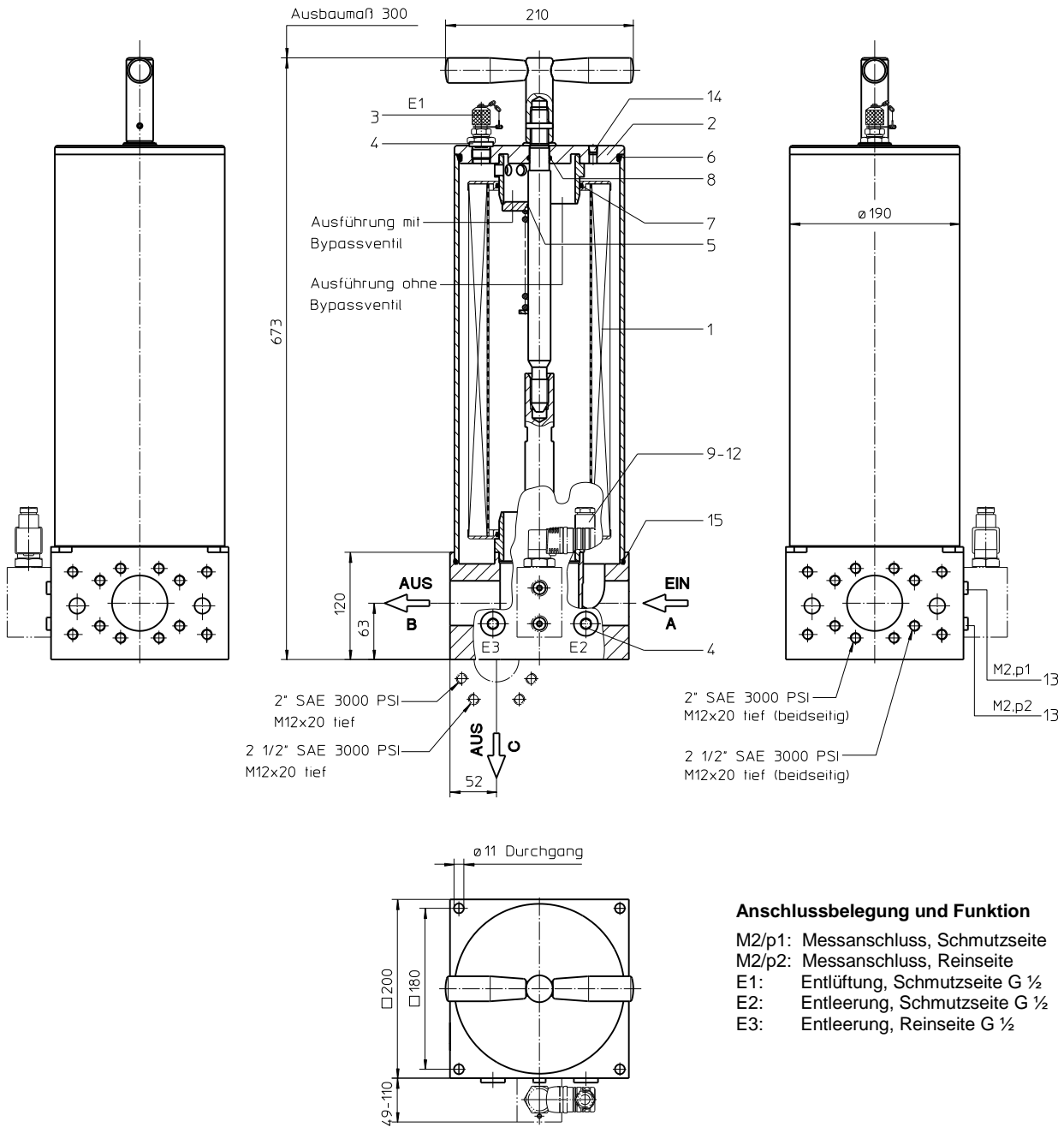


Baureihe NF 1000 DN50-65 PN16



Anschlussbelegung und Funktion

- M2/p1: Messanschluss, Schmutzseite
- M2/p2: Messanschluss, Reinseite
- E1: Entlüftung, Schmutzseite G ½
- E2: Entleerung, Schmutzseite G ½
- E3: Entleerung, Reinseite G ½

Masse : ca. 20 kg

Abmessungen: mm

Maß- und Konstruktionsänderungen vorbehalten.

Nebenstromfilter Baureihe NF 1000 DN50-65 PN16

Beschreibung:

Das Nebenstromfilter NF 1000 ist für die Feinfiltration von Hydraulik- und Schmierkreisläufen im Nebenstrom zusätzlich zum Hauptstromfilter vorgesehen.

Die im Vergleich zur Nennweite große Filterfläche ist Voraussetzung für eine große Schmutzaufnahmekapazität auch bei kleinen Filtereinheiten. Das Filter NF wird direkt in die Leitung eingebaut.

Filtereinheiten bis 5 $\mu\text{m}_{(0)}$, auf Wunsch auch feiner lieferbar. Der Filterelementwechsel ist ohne Werkzeug möglich. Nach dem Lösen der Spannschraube und der Abnahme des Gehäusedeckels sind die Filterelemente zugänglich und können ausgetauscht werden.

Die Filterelemente werden komplett mit Dichtelementen geliefert. Da keine Reinigung der Elemente möglich ist, sollten immer ausreichend Ersatzelemente beim Anwender vorrätig sein.

Eaton Filterelemente zeichnen sich durch hohe Eigenstabilität des Filtermaterials, ausgezeichnete Rückhalteraten respektive hohe Schmutzaufnahmekapazität und durch lange Standzeiten aus.

Das interne Ventil ist im Filterdeckel integriert. Das Bypassventil bewirkt, dass ein ungefilterter Teilstrom das Filter passiert.

1. Typenschlüssel:

1.1. Kompletfilter: (auch Bestellbeispiel)

NF. 1000. 10VG. 10. B. P. -. FS. 3. -. -. AE

1	2	3	4	5	6	7	8	9	10	11	12
---	---	---	---	---	---	---	---	---	----	----	----

- 1 | **Baureihe:**
NF = Nebenstromfilter
- 2 | **Nenngröße:** 1000
- 3 | **Filtermaterial:**
25VG, 16VG, 10VG, 6VG, 3VG Glasfaser
10WVG, 3WVG Watersorp-Filterelement
- 4 | **Druckdifferenzbeständigkeit für Filterelement:**
10 = Δp 10 bar
- 5 | **Filterelementausführung:**
B = beidseitig offen
- 6 | **Dichtungswerkstoff:**
P = Perbunan (NBR)
V = Viton (FPM)
- 7 | **Filterelementspezifikation:**
- = Standard
VA = Edelstahl
IS06 = für HFC-Einsatz, siehe Blatt-Nr. 31601
- 8 | **Prozessanschluss:**
FS = SAE-Flanschanschluss 3000 PSI
- 9 | **Nr. der Anschluss-Variante:**

Variante	Prozessanschluss		
	A Anschlussgröße	B Anschlussgröße	C Anschlussgröße
1	8	8	-
2	8	8	8
3	9	9	-
4	9	9	9

Anschlussgröße: 8 = 2"
9 = 2 1/2"
- = kein Anschluss

- 10 | **Filtergehäusespezifikation:**
- = Standard
IS06 = für HFC-Einsatz, siehe Blatt-Nr. 31605
- 11 | **Internes Ventil:**
- = ohne
S1 = mit Bypassventil Δp 3,5 bar
- 12 | **Verschmutzungsanzeige oder Verschmutzungssensor:**
- = ohne
AE = optisch-elektrisch, siehe Blatt-Nr. 1609
OP = optisch, siehe Blatt-Nr. 1628
OE = optisch-elektrisch, siehe Blatt-Nr. 1628
VS5 = elektronisch, siehe Blatt-Nr. 1641

Um einen Verschmutzungsanzeiger/Sensor dem Filter hinzuzufügen, verwenden Sie das entsprechende Datenblatt um die Details auszuwählen und fügen Sie die Bezeichnung dem Typenschlüssel hinzu.

1.2. Filterelement: (auch Bestellbeispiel)

01NR. 1000. 10VG. 10. B. P. -

1	2	3	4	5	6	7
---	---	---	---	---	---	---

- 1 | **series:**
01NR = Norm-Rücklauffilterelement nach DIN 24550, T4
- 2 | **nominal size:** 1000
- 3 | - 7 | see type index-complete filter

Zubehör:

- Minimesanschluss, siehe Blatt-Nr. 1650
- Entleerungsanschluss, siehe Blatt-Nr. 1651
- SAE-Gegenflansche, siehe Blatt-Nr. 1652

Technische Daten:

Betriebstemperatur:	-10°C bis +100°C
Betriebsmedium:	Mineralöl, andere Medien auf Anfrage
Maximaler Betriebsdruck:	16 bar
Prüfdruck:	23 bar
Prozessanschluss:	SAE-Flanschanschluss 3000 PSI
Gehäusematerial:	AL-Knetlegierung
Dichtungsmaterial:	Perbunan (NBR) oder Viton (FPM), andere Qualitäten auf Anfrage
Einbaulage:	senkrecht
Messanschluss:	G ½ (Minimes)
Entleerungs- und Entlüftungsanschlüsse:	G ½
Behältervolumen:	11,4 l

Einstufung nach Druckgeräterichtlinie 2014/68/EU für Mineralöl (Fluidgruppe 2) - Artikel 4, Absatz 3.
 Einstufung nach ATEX-Richtlinie 2014/34/EU erfolgt anwendungsspezifisch (siehe Fragebogen Blatt-Nr. 34279-4).

Δp-Q Kennlinien:

Filterauslegung/Filterdimensionierung

Der Gesamtdruckverlust eines Filters bei einem bestimmten Volumenstrom Q setzt sich zusammen aus dem Gehäuse –Δp und dem Element-Δp, und wird wie folgt ermittelt:

$$\Delta p_{\text{Gesamt}} = \Delta p_{\text{Gehäuse}} + \Delta p_{\text{Element}}$$

$$\Delta p_{\text{Gehäuse}} = (\text{siehe Gehäusekennlinie})$$

$$\Delta p_{\text{Element}} (\text{mbar}) = Q \left(\frac{\text{l}}{\text{min}} \right) \times \frac{\text{MSK}}{10} \left(\frac{\text{mbar}}{\text{l/min}} \right) \times v \left(\frac{\text{mm}^2}{\text{s}} \right) \times \frac{p}{0,876} \left(\frac{\text{kg}}{\text{dm}^3} \right)$$

Für eine komfortable Auslegung ohne Rechenaufwand besuchen Sie unser Filter-Auswahl-Programm auf www.eatonpowersource.com/calculators/filtration/

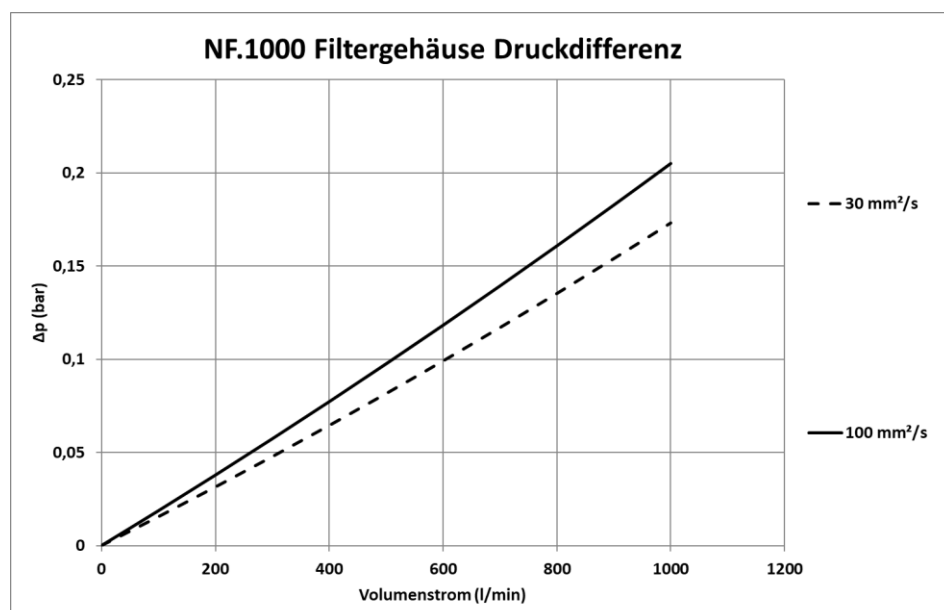
Materialsteigungskoeffizienten (MSK) für Filterelemente

Die Materialsteigungskoeffizienten in mbar/(l/min) gelten für Mineralöle (HLP) mit einer Dichte von 0,876 kg/dm³ und einer kinematischen Viskosität von 30 mm²/s (139 SUS). Die Druckdifferenz ändert sich proportional zur Viskositäts- und Dichteänderung.

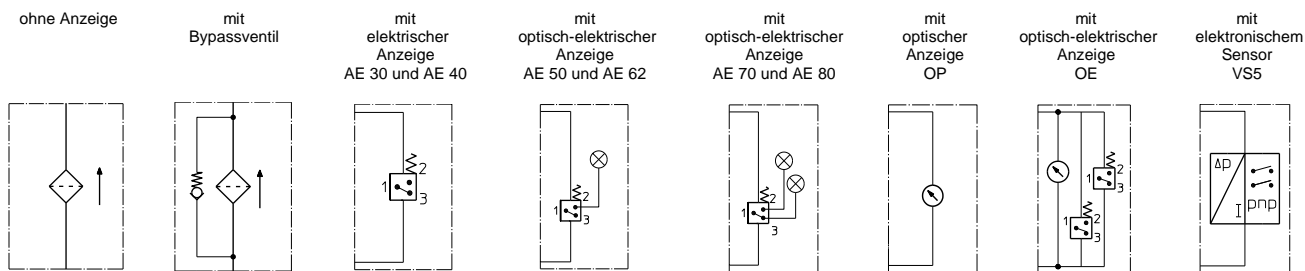
NF	VG				
	3VG/3WVG	6VG	10VG/10WVG	16VG	25VG
1000	0,197	0,137	0,087	0,076	0,052

Δp = f(Q) – Kennlinie nach ISO 3968

Die Druckverlust-Kennlinie gilt für Mineralöle (HLP) mit einer Dichte von 0,876 kg/dm³. Die Druckdifferenz ändert sich proportional zur Dichteänderung.



Sinnbilder:



Ersatzteile:

Teil	Stück	Benennung	Abmessung	Artikel-Nr.	
1	1	Filterelement	01NR.1000...		
2	1	Gehäusedeckel ohne Bypassventil	31065-3		
	1	Gehäusedeckel mit Bypassventil S1	31461-3		
3	1	Minimessanschluss	MA.3.ST	308630	
4	3	Verschlussschraube	G 1/2	304678	
5	1	O-Ring (nur bei Bypassventil)	22 x 3	304387 (NBR)	304931 (FPM)
6	1	O-Ring	170 x 6	304799 (NBR)	306529 (FPM)
7	2	O-Ring	90 x 4	306941 (NBR)	307031 (FPM)
8	1	O-Ring	22 x 3	304387 (NBR)	304931 (FPM)
9	1	Verschmutzungsanzeige, optisch	OP	siehe Blatt-Nr. 1628	
10	1	Verschmutzungsanzeige, optisch-elektrisch	OE	siehe Blatt-Nr. 1628	
11	1	Verschmutzungsanzeige, optisch-elektrisch	AE	siehe Blatt-Nr. 1609	
12	1	Verschmutzungssensor, elektronisch	VS5	siehe Blatt-Nr. 1641	
13	2	Verschlussschraube	G 1/8	304791	
14	1	Verschlussschraube	G 1/8	305496	
15	1	O-Ring	183 x 4	337005 (NBR)	337006 (FPM)

Teil 13 nur bei Ausführung ohne Verschmutzungsanzeiger oder Verschmutzungssensor

Prüfverfahren:

Filterelemente werden folgenden Prüfungen unterzogen:

ISO 2941	Kollaps-, Berstdruckprüfung
ISO 2942	Feststellung der einwandfreien Fertigungsqualität
ISO 2943	Prüfung der Verträglichkeit mit der Druckflüssigkeit
ISO 3723	Verfahren zur Prüfung der Endscheibenbelastung
ISO 3724	Nachweis der Durchfluss-Ermüdungseigenschaften
ISO 3968	Bestimmung des Durchflusswiderstandes in Abhängigkeit vom Volumenstrom
ISO 16889	Mehrfachdurchgang-Prüfverfahren zur Bestimmung der Filterleistung (Multi-Pass-Test)

Nordamerika
44 Apple Street
Tinton Falls, NJ 07724
Gebührenfrei: 800 656-3344
(nur innerhalb Nordamerikas)
Tel: +1 732 212-4700

China
No. 3, Lane 280,
Linhong Road
Changning District, 200335
Shanghai, P.R. China
Tel: +86 21 5200-0099

Europa/Afrika/Naher Osten
Auf der Heide 2
53947 Nettersheim, Deutschland
Tel: +49 2486 809-0

Singapur
100G Pasir Panjang Road #07-08
Singapur 118523
Tel: +65 6825-1668

Friedensstraße 41
68804 Altlußheim, Deutschland
Tel: +49 6205 2094-0

Brasilien
Av. Ermano Marchetti, 1435 -
Água Branca, São Paulo - SP,
05038-001, Brasilien
Tel: +55 11 3616-8461

An den Nahewiesen 24
55450 Langenlonsheim, Deutschland
Tel: +49 6704 204-0

**Für weitere Informationen
kontaktieren Sie uns per E-Mail
unter filtration@eaton.com oder
online unter eaton.com/filtration**

© 2020 Eaton. Alle Rechte vorbehalten. Sämtliche Handelsmarken und eingetragenen Warenzeichen sind Eigentum der jeweiligen Unternehmen. Sämtliche in diesem Prospekt enthaltenen Informationen und Empfehlungen hinsichtlich der Verwendung der hierin beschriebenen Produkte basieren auf Prüfungen, die als zuverlässig angesehen werden. Dennoch obliegt es der Verantwortung des Benutzers, die Eignung dieser Produkte für seine eigene Anwendung festzustellen. Da die konkrete Verwendung durch Dritte außerhalb unseres Einflussbereiches liegt, übernimmt Eaton keinerlei ausdrückliche oder stillschweigende Gewährleistung für die Auswirkungen einer solchen Verwendung oder die dadurch erzielbaren Ergebnisse. Eaton übernimmt keinerlei Haftung in Zusammenhang mit der Verwendung dieser Produkte durch Dritte. Die hierin enthaltenen Informationen sind nicht als absolut vollständig anzusehen, da weitere Informationen notwendig oder wünschenswert sein können, falls spezifische oder außergewöhnliche Umstände vorliegen, beziehungsweise aufgrund von geltenden Gesetzen oder behördlichen Bestimmungen.